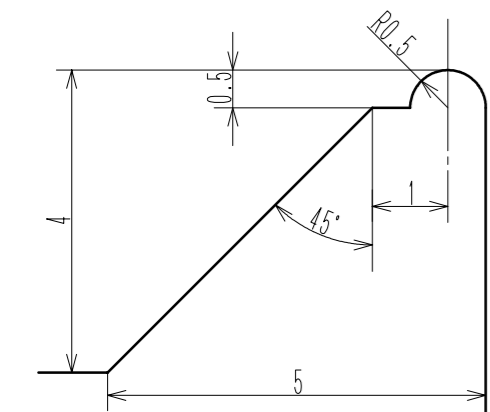
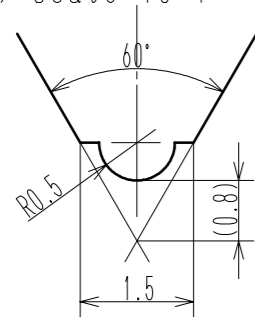
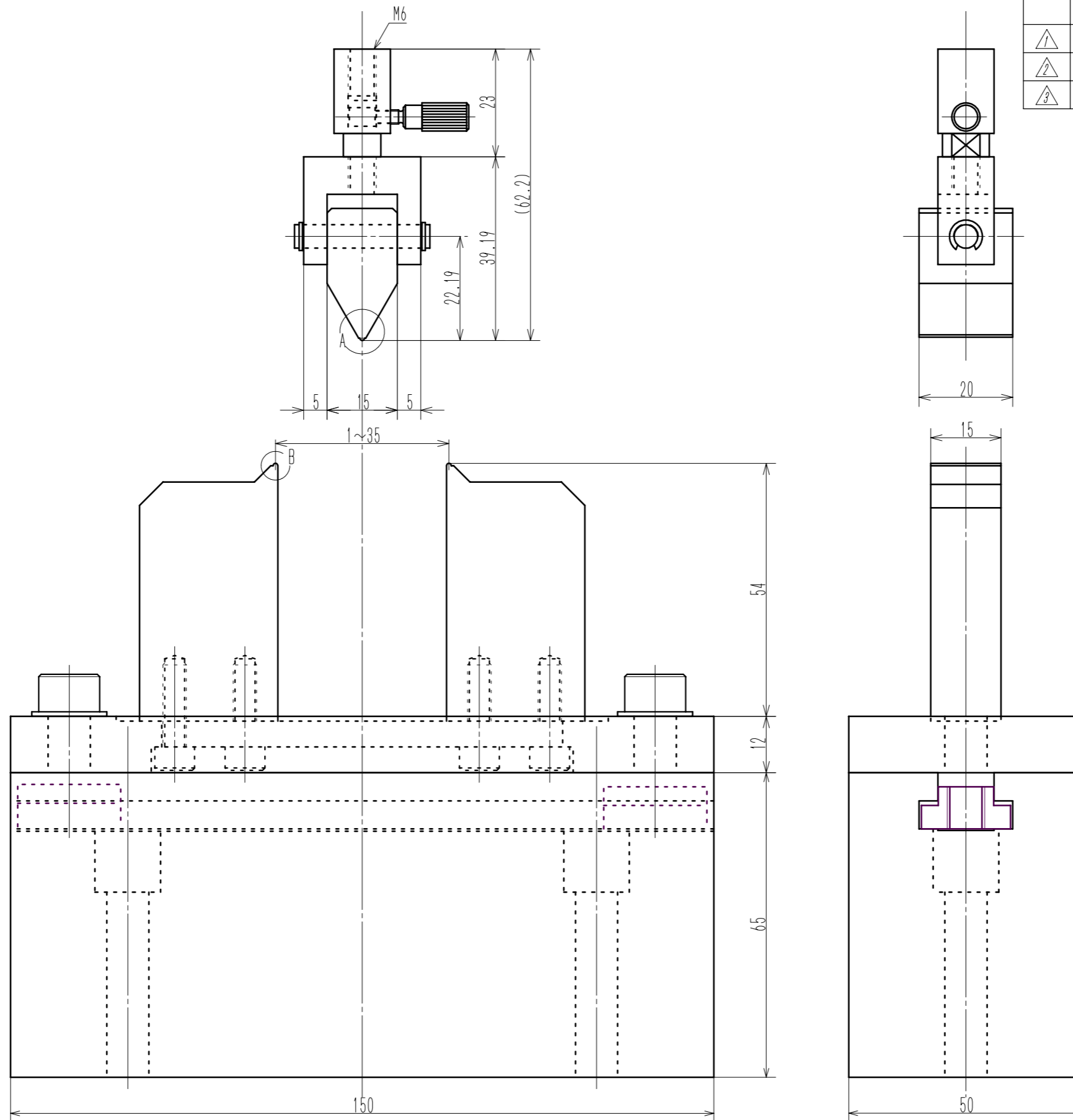


A部詳細(A detail) scale 10:1



B部詳細(B detail) scale 10:1



変更内容 Contents of Change	変更日 Date
①	
②	
③	

最大荷重(Max. load)	500N
R寸法(R)	0.5mm
幅(Width)	15mm
上部重量(Upper weight)	110g

株式会社 今田製作所 IMADA SEISAKUSHO Co., Ltd.		名称 Name 折曲治具 GA-10B (Bending test attachment)
製作日 Date 1992年11月16日		図番 Drawig No. MGTA013
尺度 Scale 1/1	単位 Unit mm	材料 Material ***
仕上 Finish		処理 Treatment ***