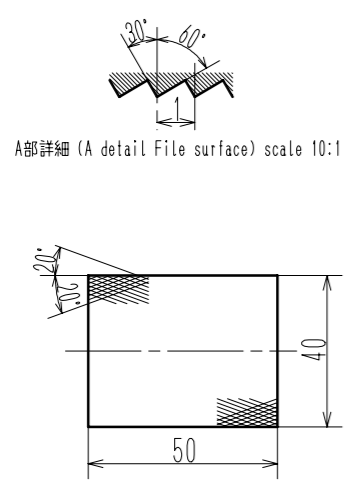
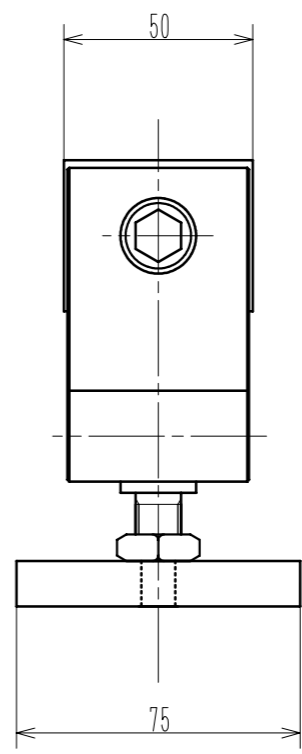
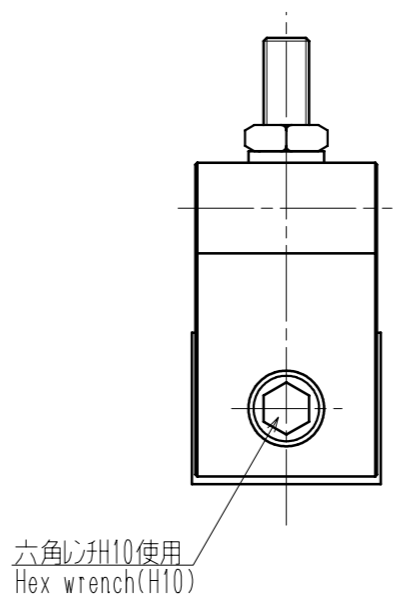
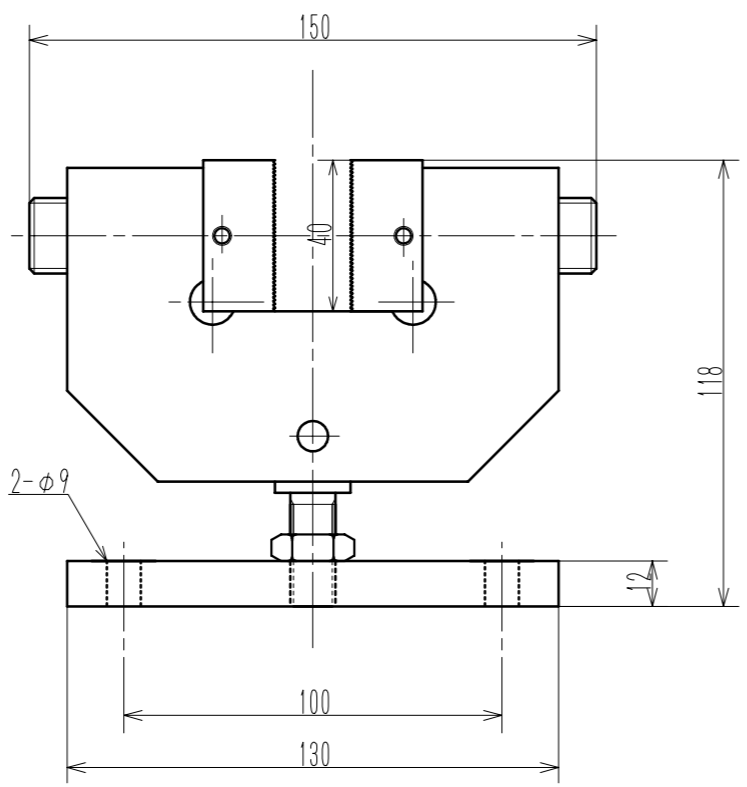
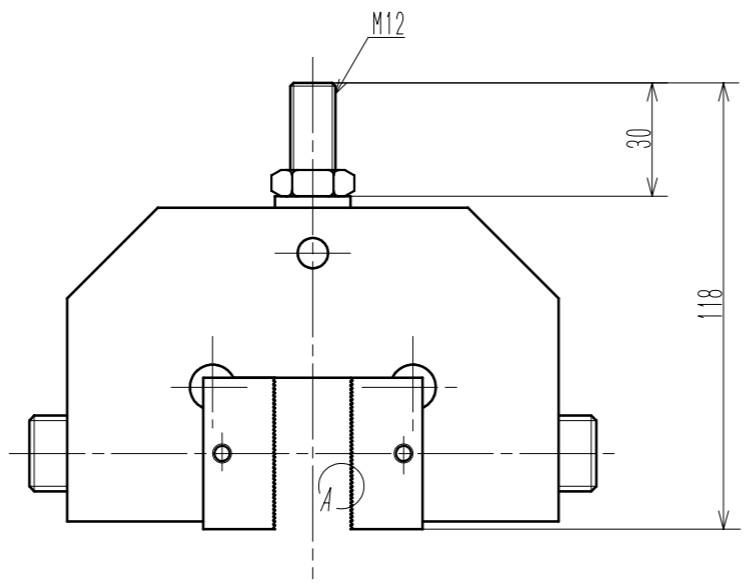


	変更内容 Contents of Change	変更日 Date
①		
②		
③		

最大荷重(Max. load)	5kN
ツマ幅(Face width)	50mm
開き(Open wide)	0~20mm
上側重量(Upper weight)	約3.6kg



A部詳細 (A detail File surface) scale 10:1



		名称 Name	平型チャック GC-15 (Flat chuck)
株式会社 今田製作所 IMADA SEISAKUSHO Co., Ltd.		図番 Drawig No.	MGSA104P1
製作日 Date	2005年5月27日	外形図/Outline	材料 Material
尺度 Scale	1/2	単位 Unit	mm
		仕上 Finish	処理 Treatment