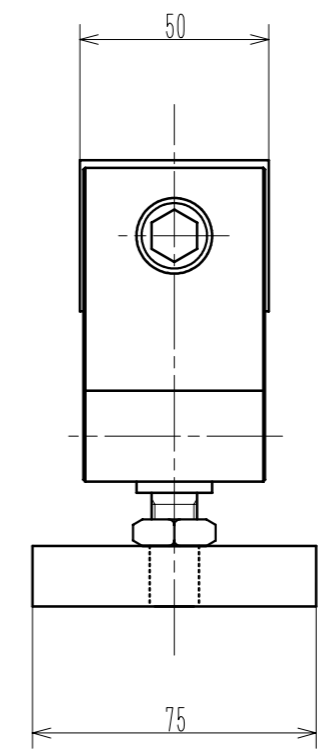
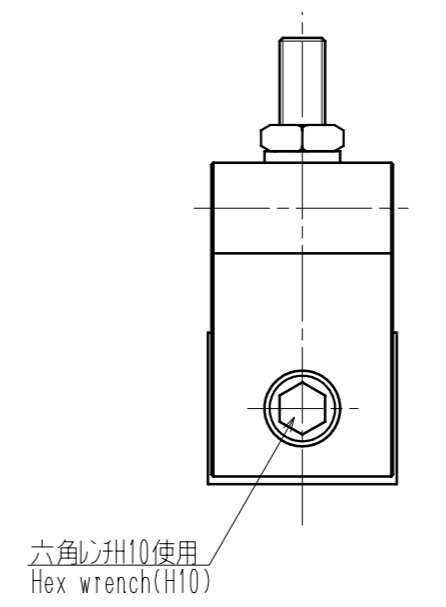
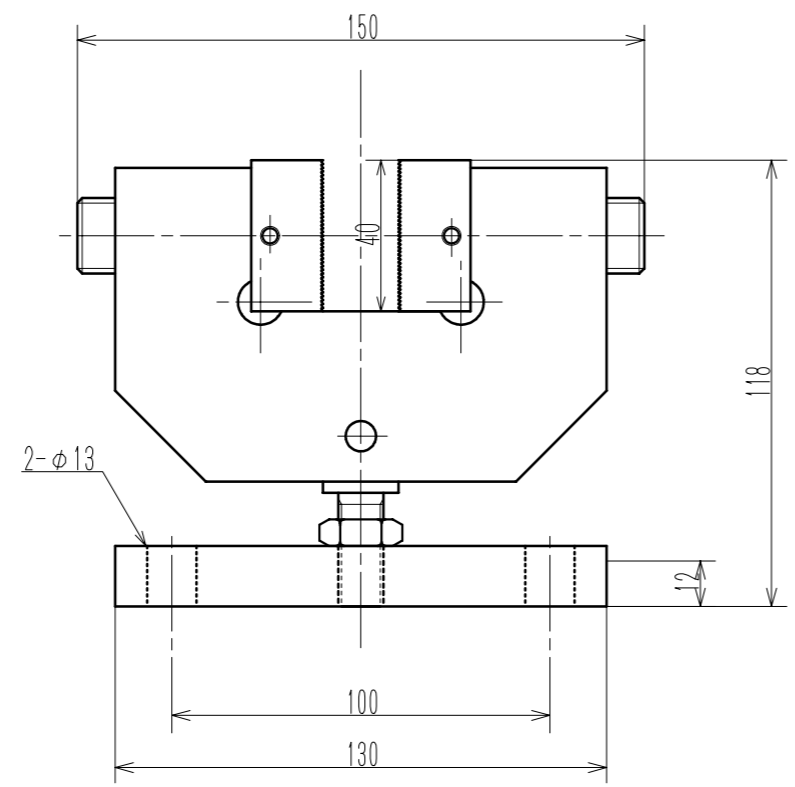
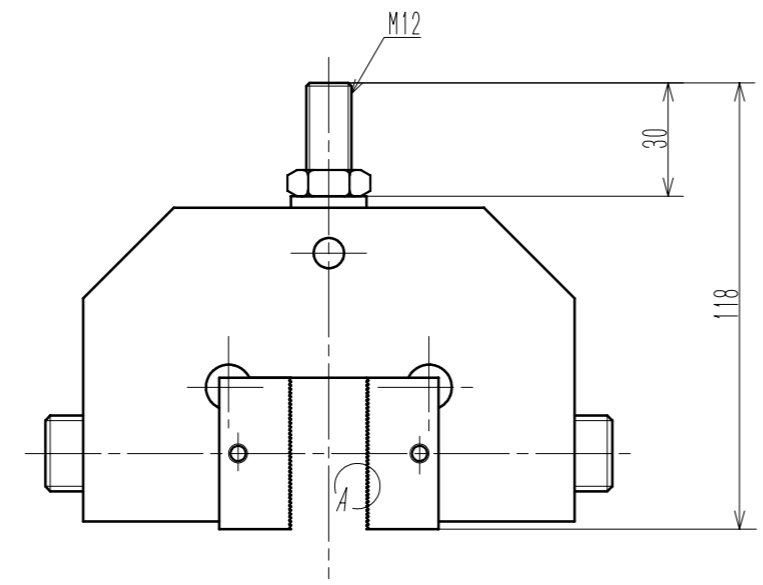
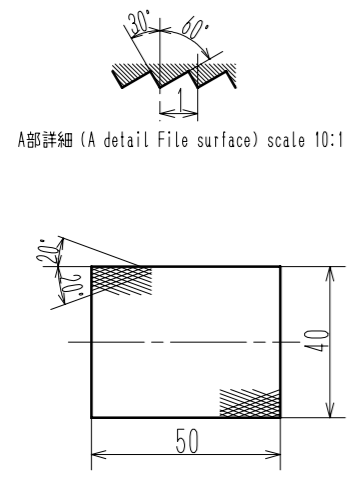


	変更内容 Contents of Change	変更日 Date
①		
②		
③		

最大荷重(Max. load)	10kN
ツマ幅(Face width)	50mm
開き(Open wide)	0~20mm
上側重量(Upper weight)	約3.6kg



 株式会社 今田製作所 IMADA SEISAKUSHO Co., Ltd.	名称 Name	平型チャック GC-17 (Flat chuck)
	図番 Drawig No.	MGSA104P2
製作日 Date	2005年5月27日	外形図/Outline
尺度 Scale	1/2	単位 Unit
		mm
		仕上 Finish
		処理 Treatment