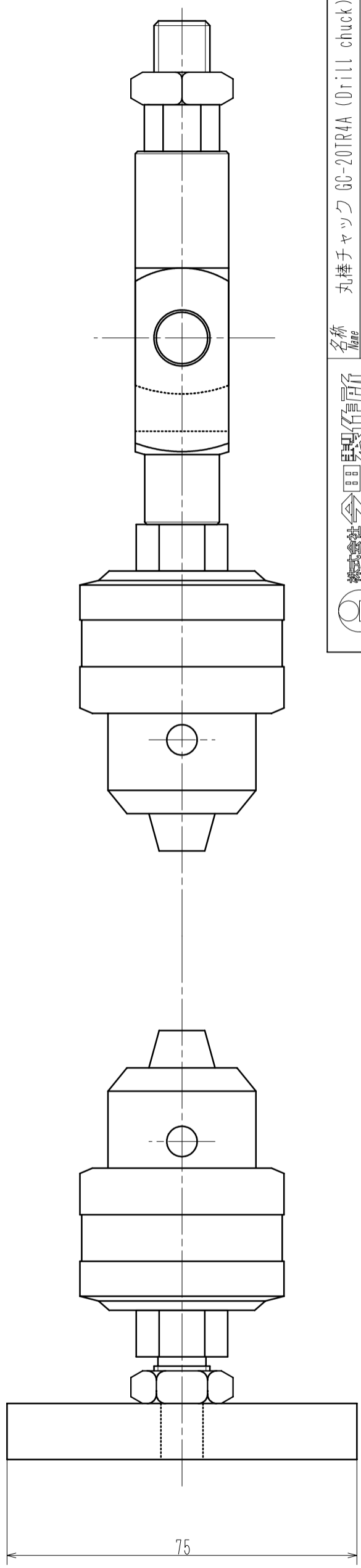
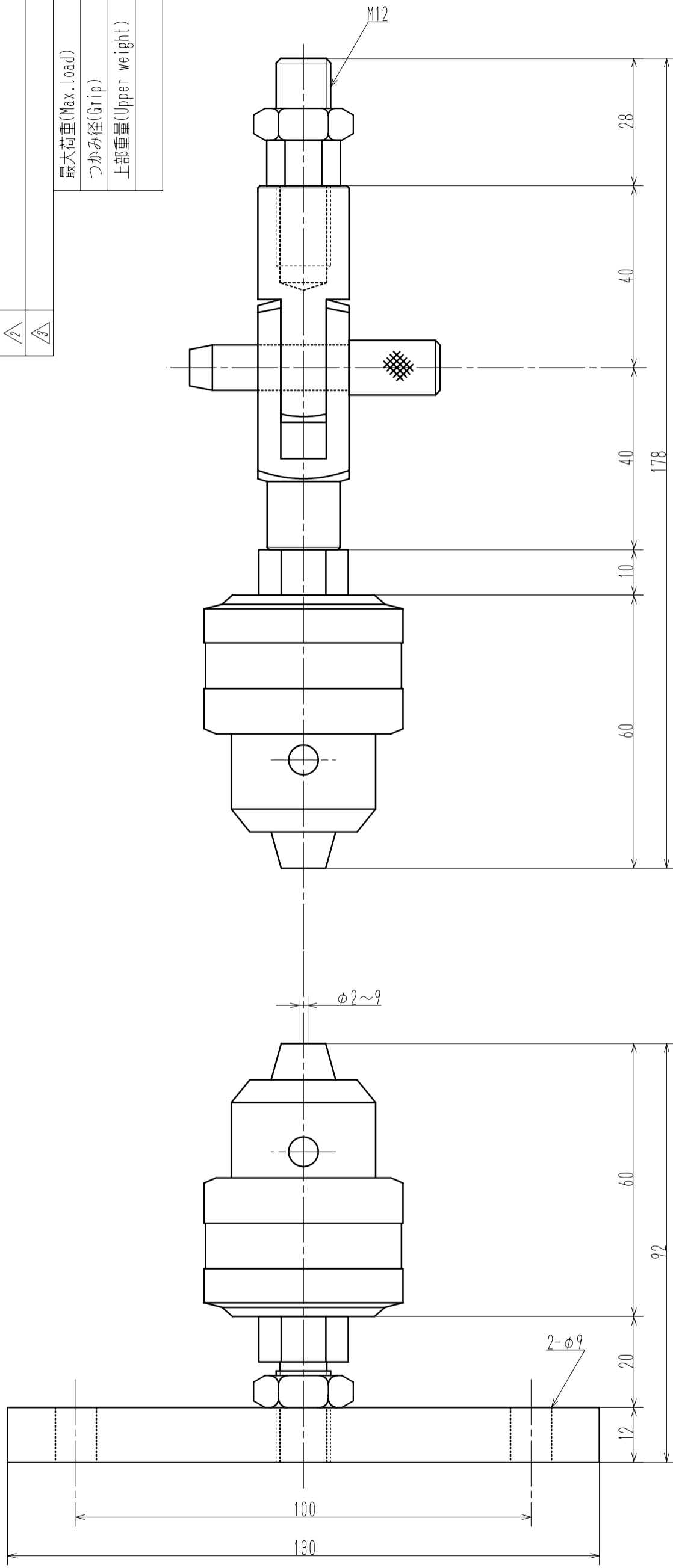


| | | | |
|------|--------------------|--------|------|
| 変更内容 | Contents of Change | 変更日 | Date |
| △1 | | | |
| △2 | | | |
| △3 | | | |
| | 最大荷重(Max. load) | 5kN | |
| | つかみ径(Grip) | φ2~9mm | |
| | 上部重量(Upper weight) | 680g | |



| | |
|--|--------------------------------|
| 名称 Name | 丸棒チャック GC-20TR4A (Drill chuck) |
| 図番 Drawing No. | MGSA006-1 |
| 材料 Material | |
| 処理 Treatment | |
| 株式会社 今田製作所 IMADA SEISAKUSHO Co., Ltd. | |
| 製作日 Date | 2004年2月10日 |
| 外形図/Outline | |
| 尺度 Scale | 1/1 |
| 単位 Unit | mm |
| 仕上 Finish | |