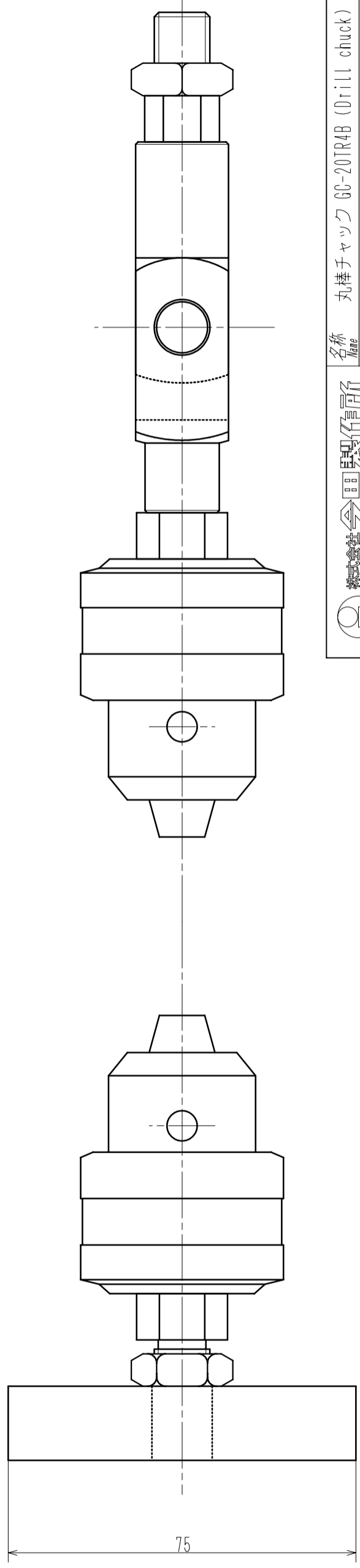
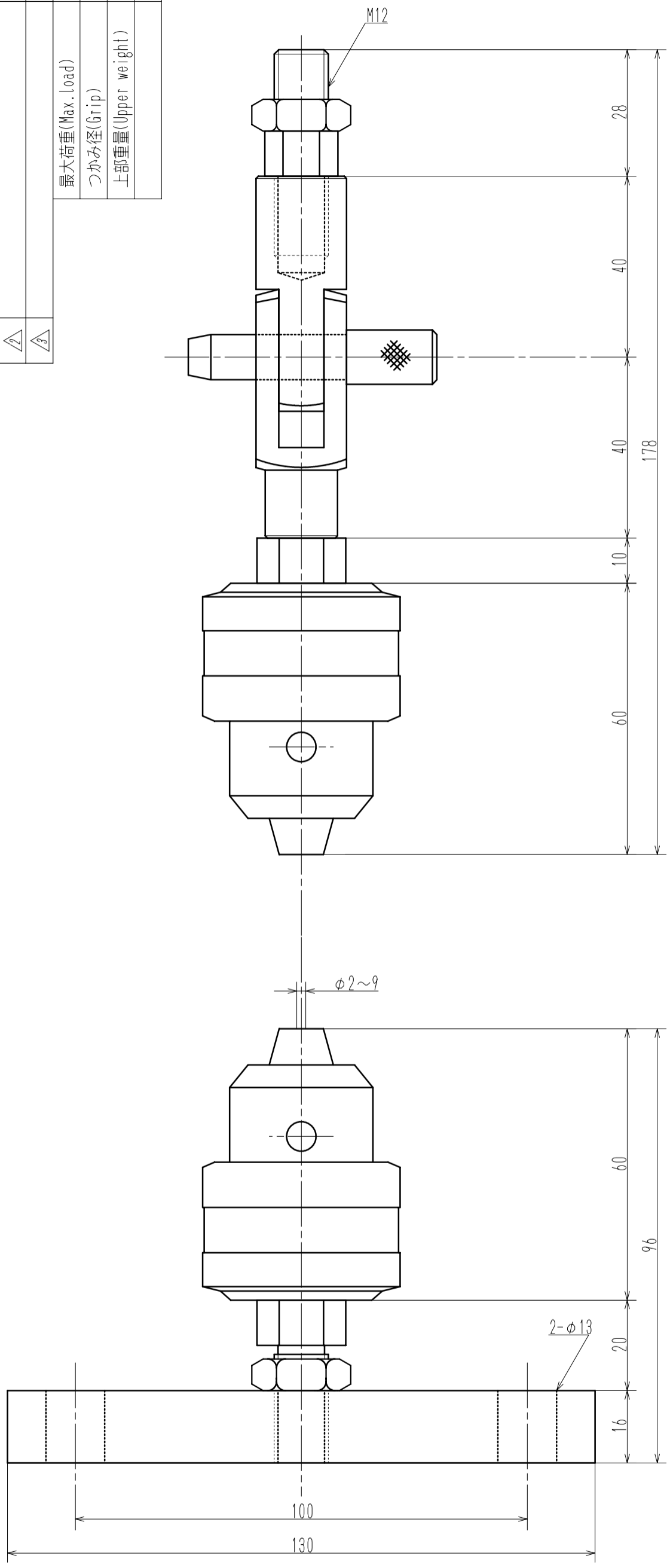


変更内容	Contents of Change	変更日	Date
△1			
△2			
△3			
	最大荷重(Max. load)	10kN	
	つかみ径(Grip)	φ2~9mm	
	上部重量(Upper weight)	680g	



名称 Name	丸棒チャック GC-20TR4B (Drill chuck)
図番 Drawing No.	MGSA006-2
材料 Material	
処理 Treatment	
株式会社 今田製作所 IMADA SEISAKUSHO Co., Ltd.	
製作日 Date	2004年2月10日
外形図/Outline	
尺度 Scale	1/1
単位 Unit	mm
仕上 Finish	