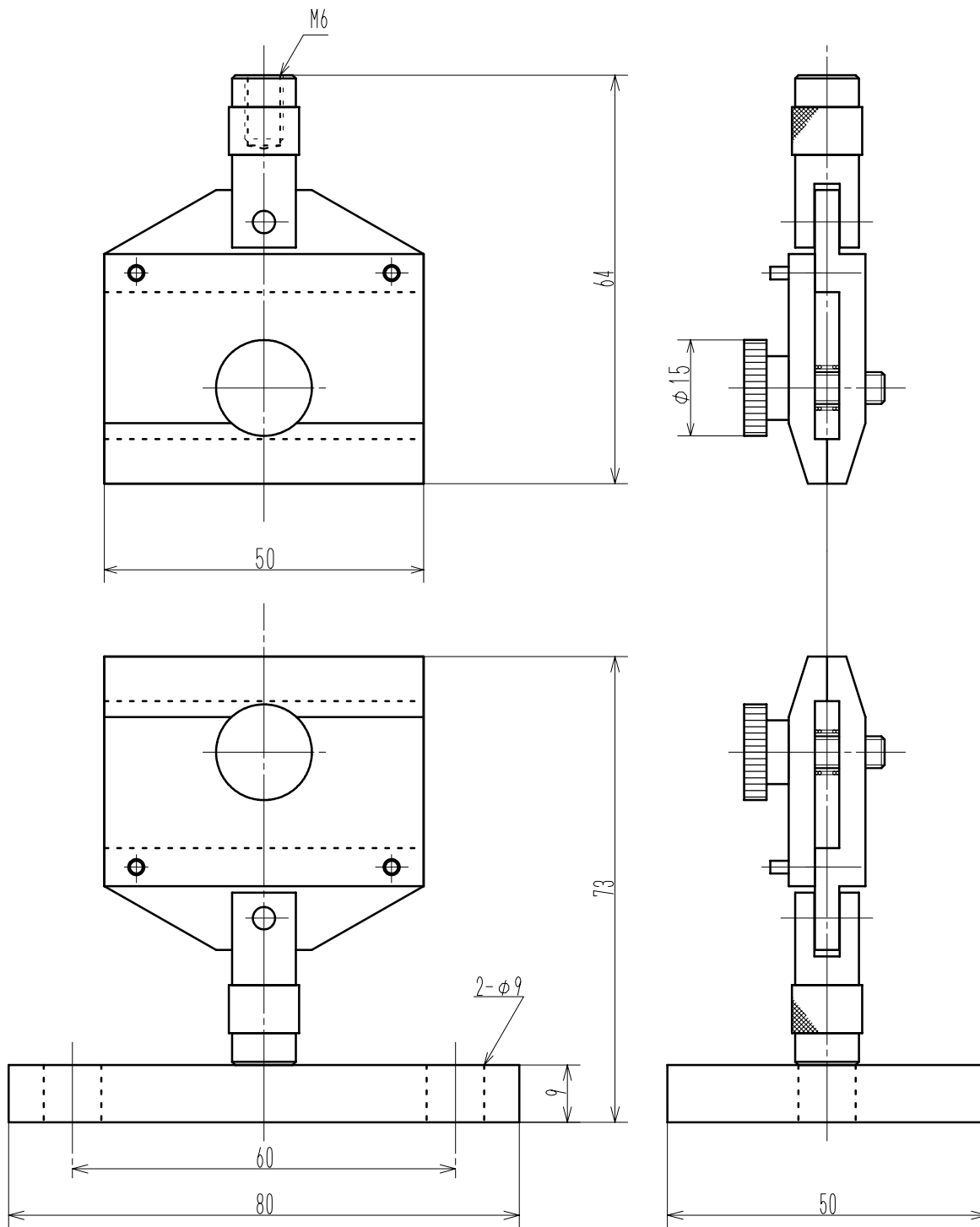


最大荷重(Max. load)	50N
上部重量(Upper weight)	65g

	変更内容 Contents of Change	変更日 Date
①		
②		
③		



 株式会社 今田製作所 IMADA SEISAKUSHO Co., Ltd.		名称 Name	フィルムチャック GC-2-5A (Film chuck)
		図番 Drawing No.	KGSA040P4
製作日 Date	2005年5月7日	外形図/Outline	材料 Material
尺度 Scale	1/1	単位 Unit	mm
		仕上 Finish	処理 Treatment
			材質 アルミ A5052