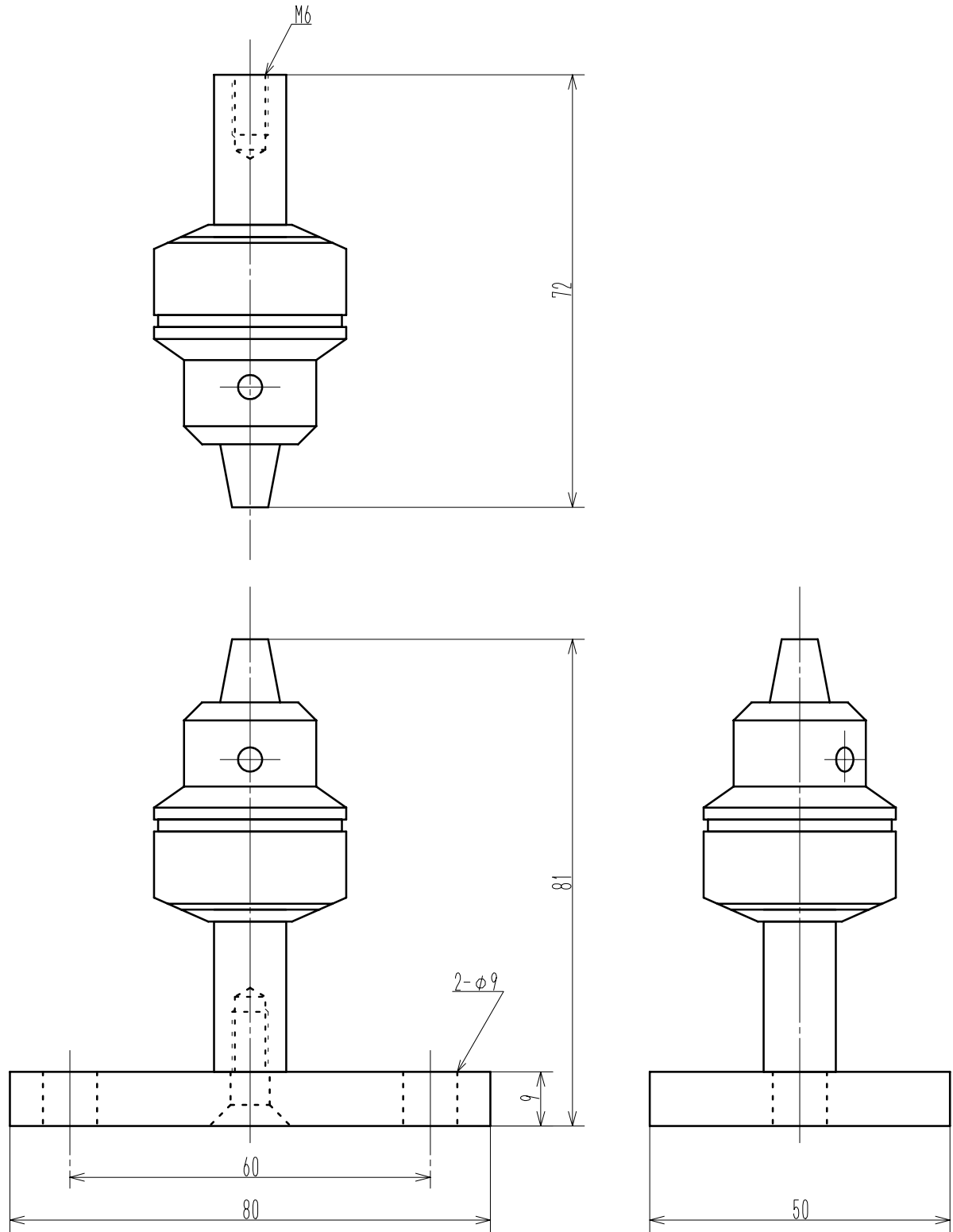



	変更内容 Contents of Change	変更日 Date
△		
△		
△		
	最大荷重(Max. load)	200N
	つかみ径(Grip)	φ0.5~5mm
	上側重量(Upper weight)	140g



 株式会社 今田製作所 IMADA SEISAKUSHO Co., Ltd.		名称 Name ヒンチャク GC-30A (Pin chuck)
製作日 Date 1993年3月29日		図番 Drawing No. KGSA018
尺度 Scale 1/1		材料 Material
単位 Unit mm	外形図/Outline	仕上 Finish
		処理 Treatment