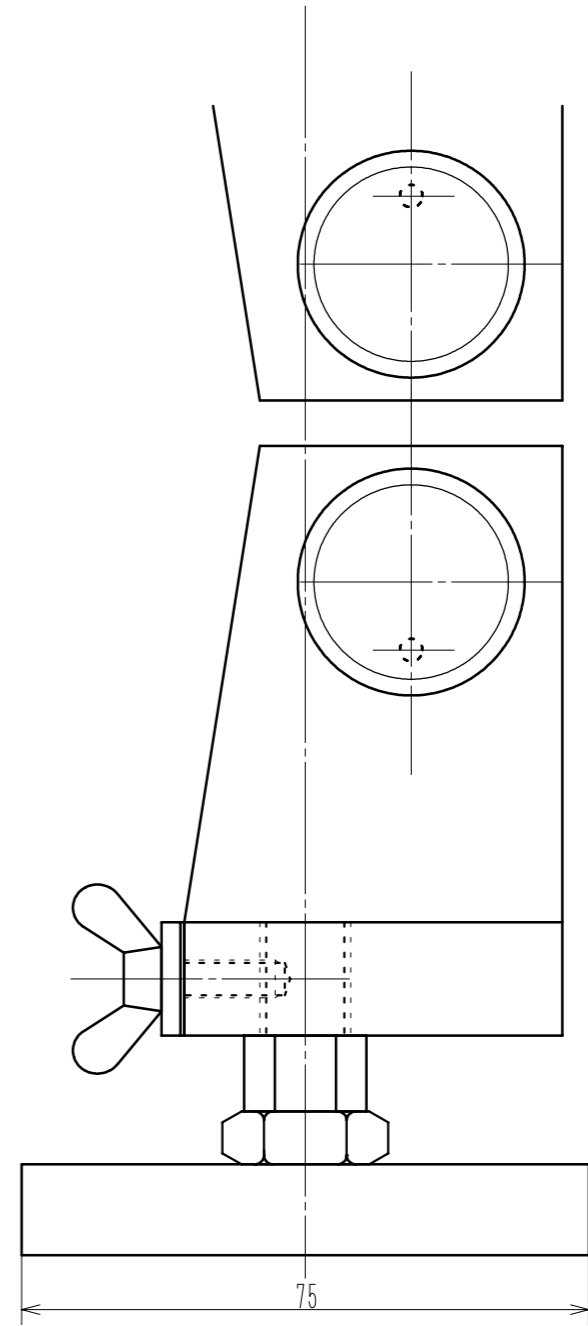
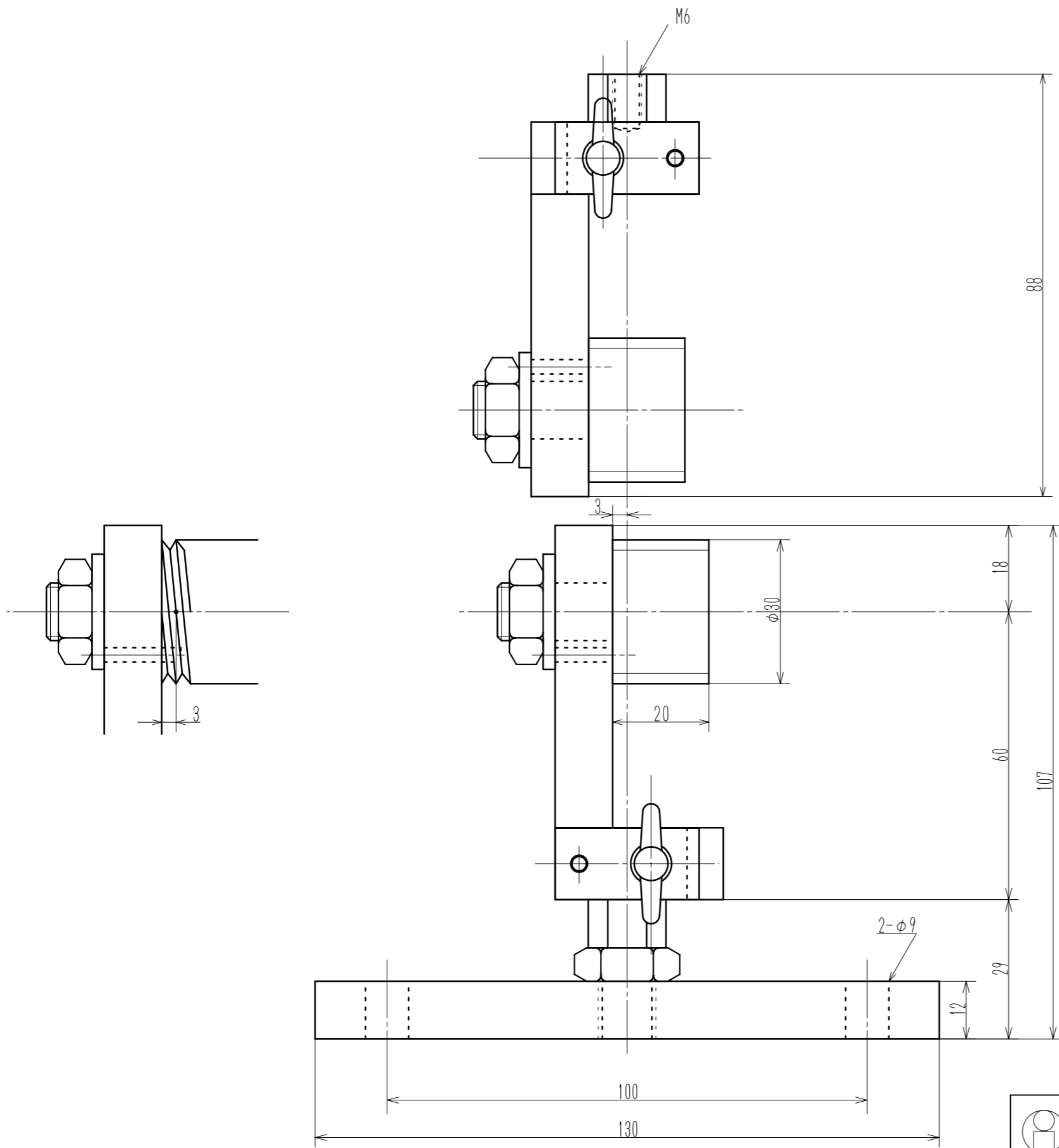


	変更内容 Contents of Change	変更日 Date
①		
②		
③		

最大荷重(Max. load)	500N
最大線径(Wire diameter)	φ2mm
巻胴径(Drum)	φ30mm
上側重量(Upper weight)	580g



株式会社 今田製作所 IMADA SEISAKUSHO Co., Ltd.		名称 Name 巻付チャック GC-42A (Wire winding grip)
製作日 Date 2007年3月29日		図番 Drawig No. MGSA111-1
尺度 Scale 1/1	単位 Unit mm	材料 Material 仕上 Finish 処理 Treatment