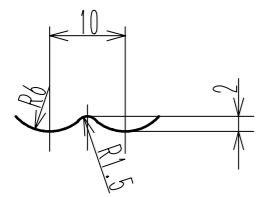
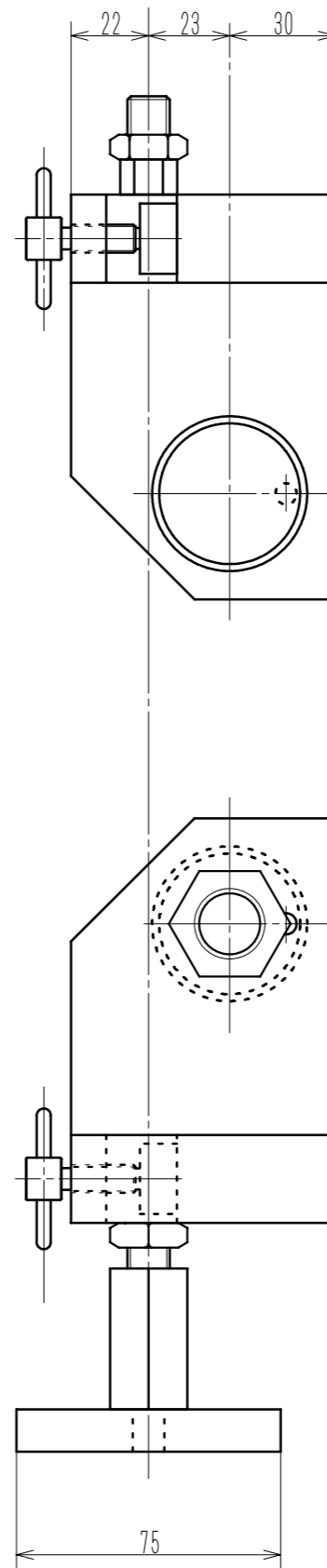
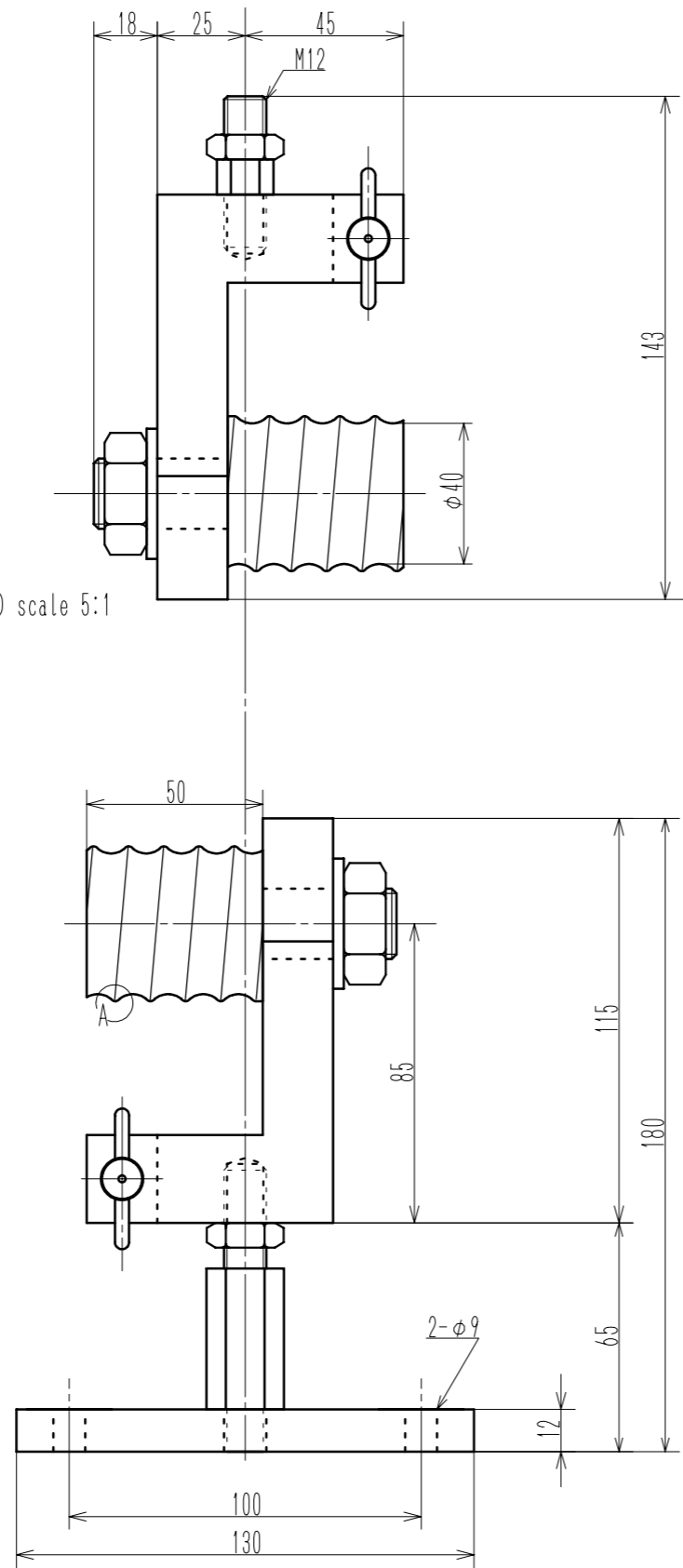


ヤスリ目断面(File surface) scale 5:1



A部詳細(A detail) scale 1:1



	変更内容 Contents of Change	変更日 Date
①		
②		
③		

最大荷重(Max. load)	5kN
最大線径(Wire diameter)	φ8mm
巻胴径(Drum)	φ40mm
上側重量(Upper weight)	約3kg

		名称 Name	巻付チャック GC-45 (Wire winding grip)
株式会社 今田製作所 IMADA SEISAKUSHO Co., Ltd.		図番 Drawig No.	MGSA106
製作日 Date	2005年6月9日	外形図/Outline	材料 Material
尺度 Scale	1/2	単位 Unit	mm
		仕上 Finish	処理 Treatment