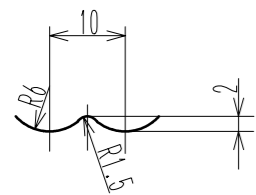
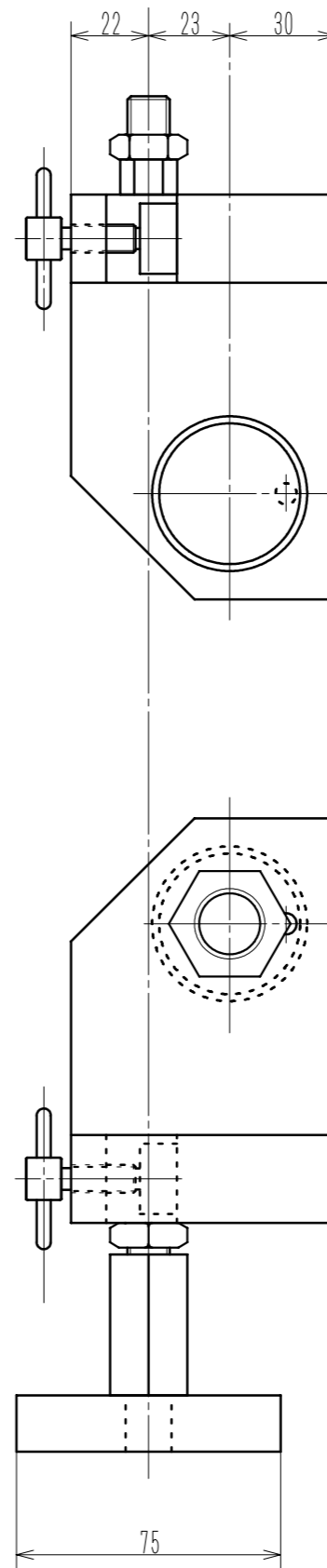
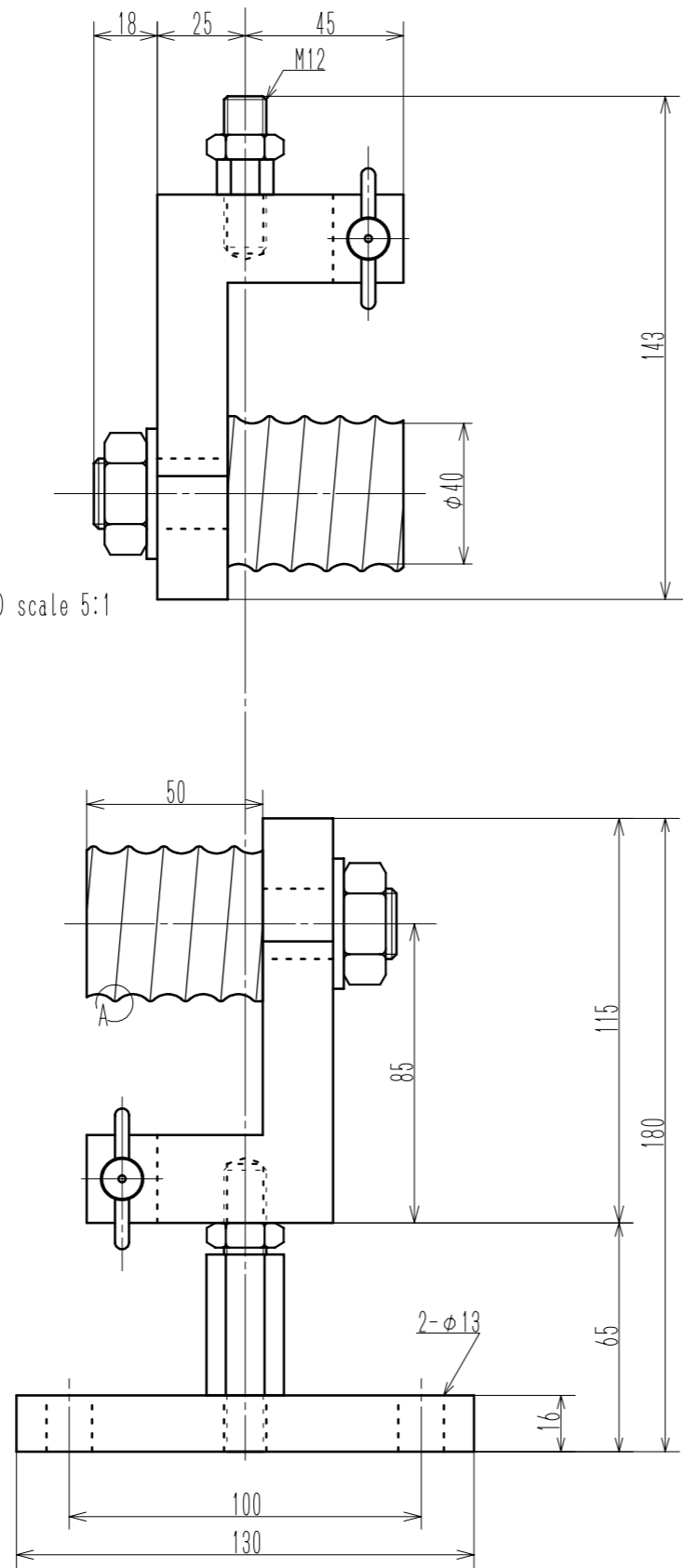


ヤスリ目断面(File surface) scale 5:1



A部詳細(A detail) scale 1:1



	変更内容 Contents of Change	変更日 Date
△1		
△2		
△3		

最大荷重(Max. load)	10kN
最大線径(Wire diameter)	φ8mm
巻胴径(Drum)	φ40mm
上側重量(Upper weight)	約3kg

株式会社 今田製作所 IMADA SEISAKUSHO Co., Ltd.		名称 Name 巻付チャック GC-47 (Wire winding grip)
製作日 Date 2005年6月9日		図番 Drawig No. MGSA037
尺度 Scale 1/2		材料 Material
単位 Unit mm	仕上 Finish	処理 Treatment