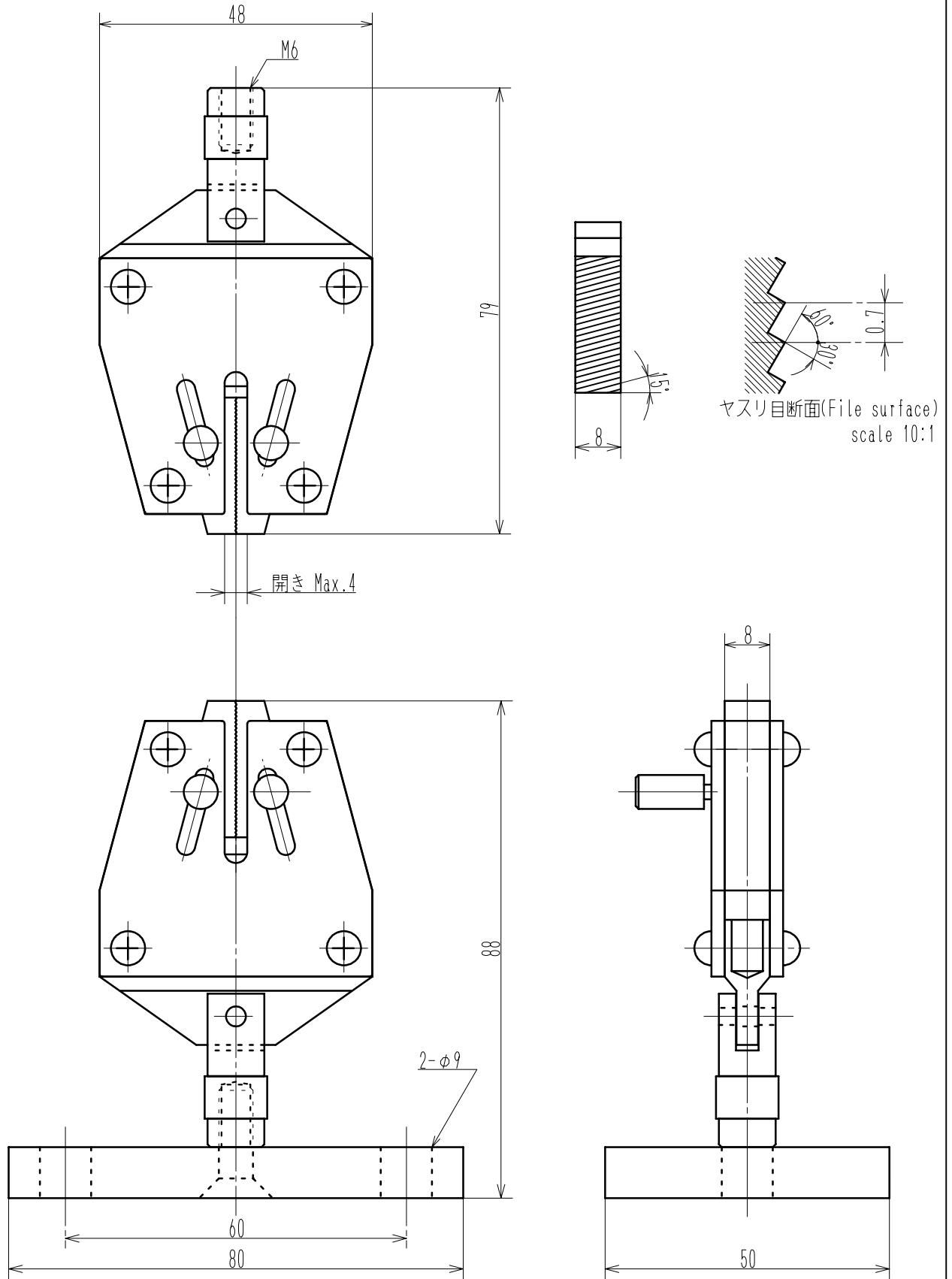


最大荷重(Max. load)	500N
フェイス幅(Face width)	8mm
開き(Open wide)	4mm
上側重量(Upper weight)	200g

	変更内容 Contents of Change	変更日 Date
①		
②		
③		



株式会社 今田製作所 IMADA SEISAKUSHO Co., Ltd.		名称 Name クシキチャック GC-50 (Wedge grip)
製作日 Date 1991年7月18日	外形図/Outline	図番 Drawing No. KGSA008
尺度 Scale 1/1	単位 Unit mm	材料 Material 仕上 Finish 処理 Treatment