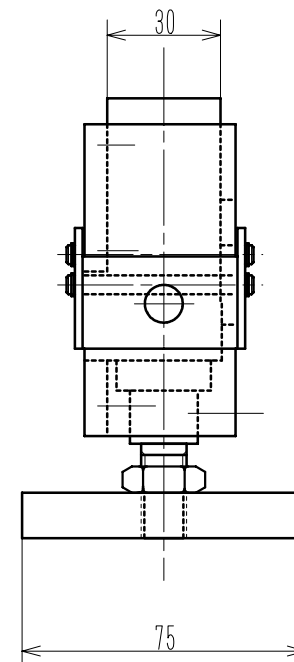
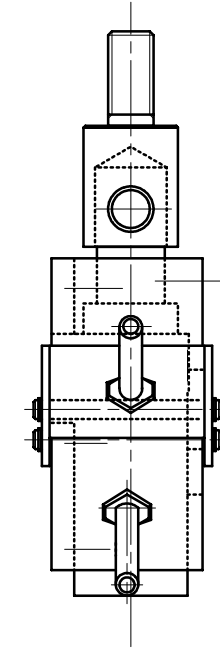
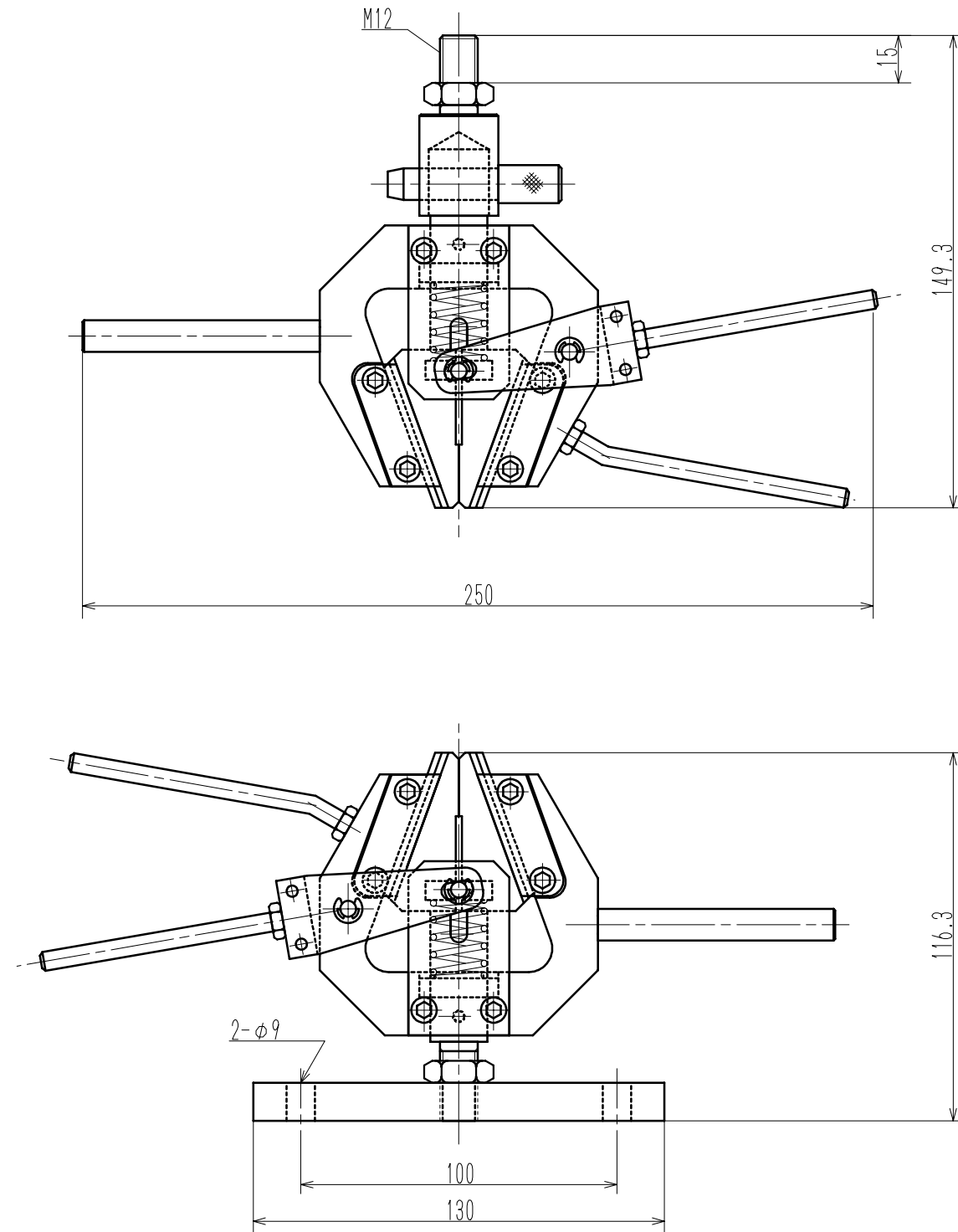
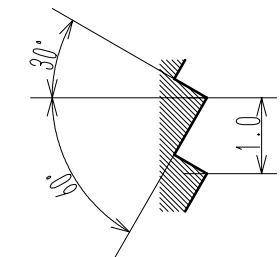
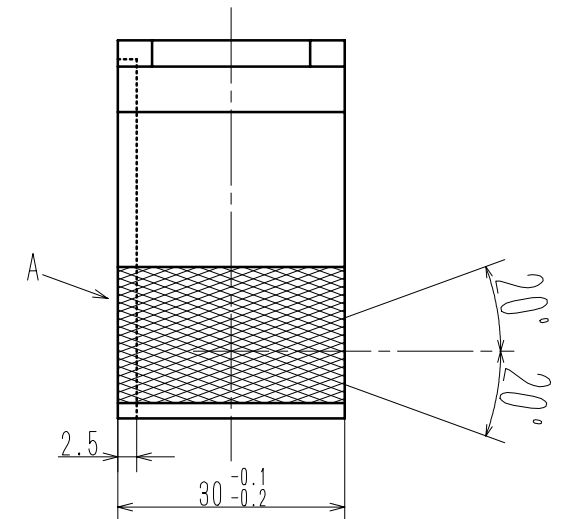


	変更内容 Contents of Change	変更日 Date
①		
②		
③		

最大荷重(Max. load)	3kN
ツメ幅(Face width)	30mm
開き(Open wide)	0~7mm
上側重量(Upper weight)	約1.9kg



ヤスリ目断面(File surface) scale 1:1



A矢視(A arrow view) scale 5:1

 株式会社 今田製作所 IMADA SEISAKUSHO Co., Ltd.			名称 Name クサビチャック GC-51 (Wedge grip)
製作日 Date 2001年7月25日			図番 Drawig No. MGSA087
尺度 Scale 1/2		単位 Unit mm	材料 Material 処理 Treatment
外形図/Outline			