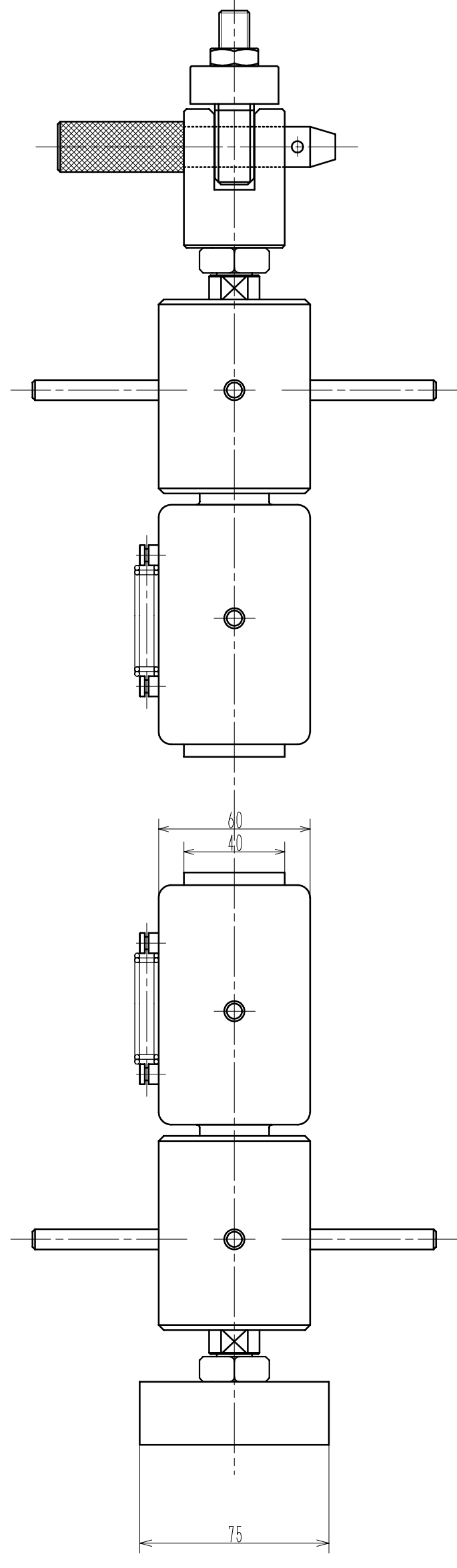
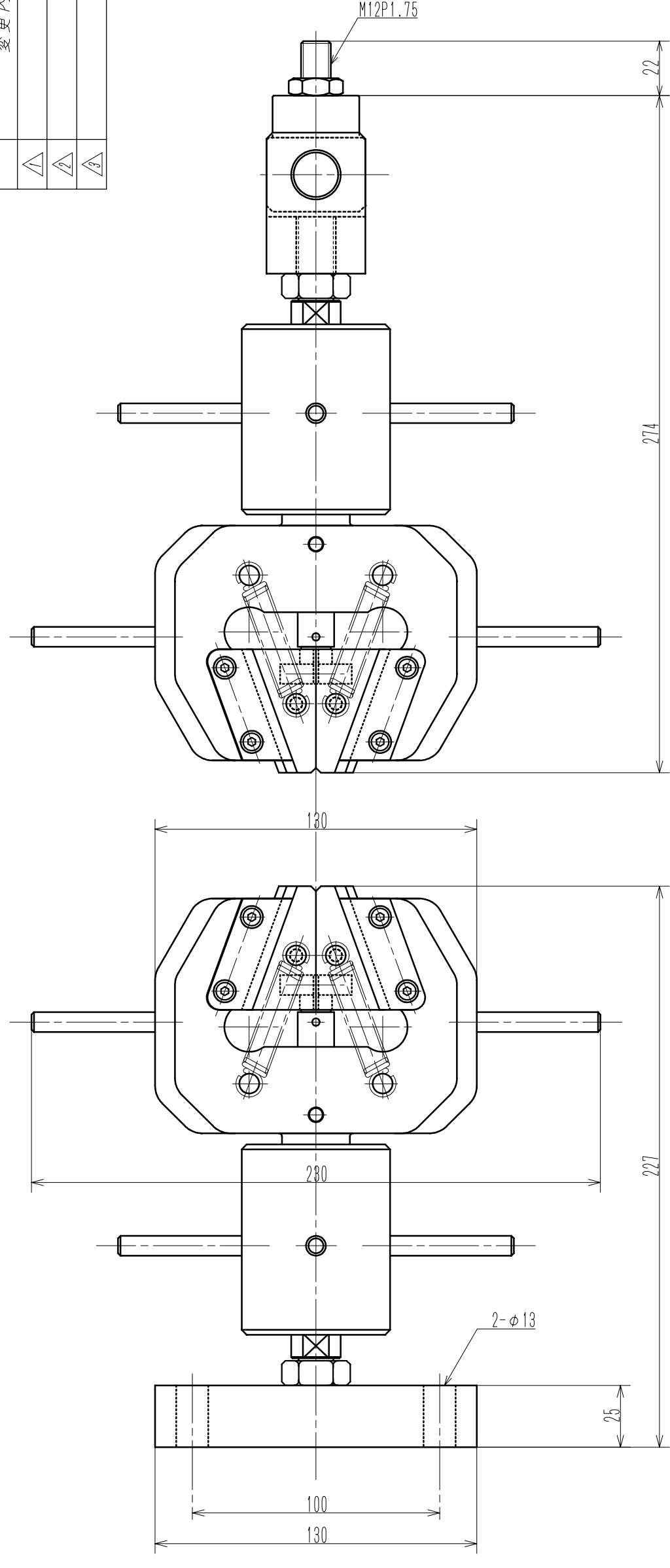
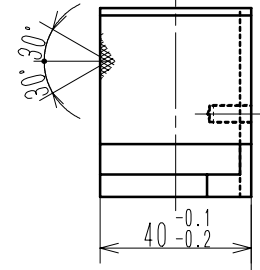
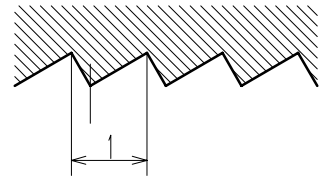


| | | | |
|------|--------------------|-----|------|
| 変更内容 | Contents of Change | 変更日 | Date |
| △1 | | | |
| △2 | | | |
| △3 | | | |

| | |
|--------------------|--------|
| 最大荷重(Max. load) | 10kN |
| ソメ幅(Face width) | 38mm |
| 開き(Open wide) | 8mm |
| 上側重量(Upper weight) | 約7.2kg |

ヤスリ目断面(File surface) scale 10:1



| | |
|---|----------------------------|
| 名称 Name | クサビチャック GC-57 (Wedge grip) |
| 図番 Drawing No. | MGSA072-2 |
| 材料 Material | |
| 処理 Treatment | |
| 株式会社 今田製作所 IMADA SEISAKUSHO Co.,Ltd. | |
| 製作日 Date | 2022年3月1日 |
| 外形図 Outline | |
| 尺度 Scale | 1/2 |
| 単位 Unit | mm |
| 仕上 Finish | |