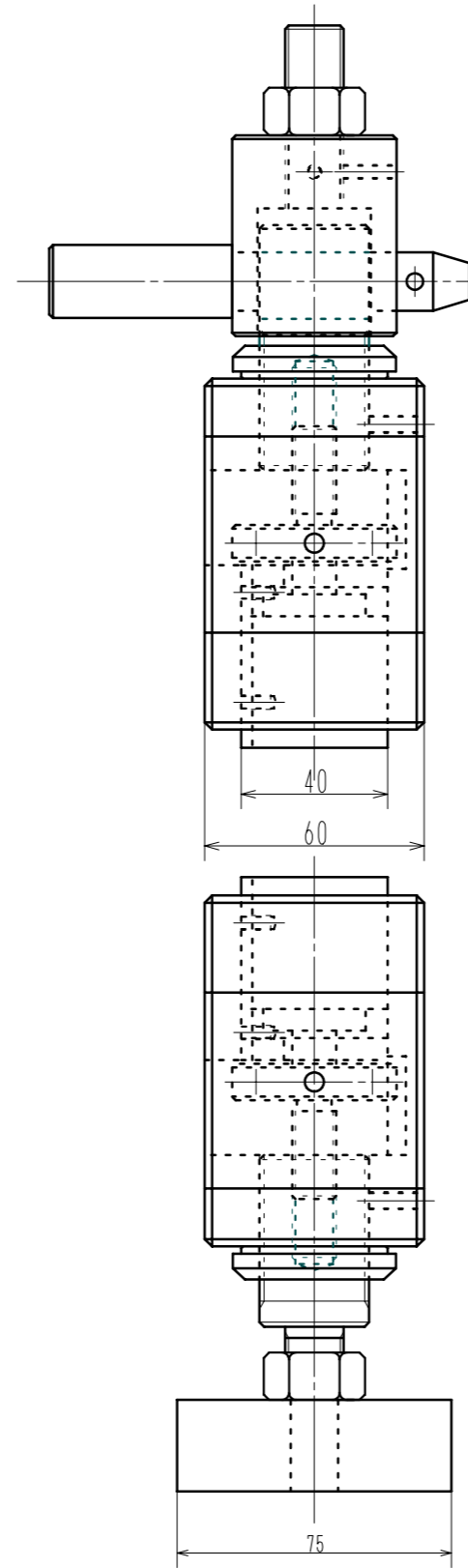
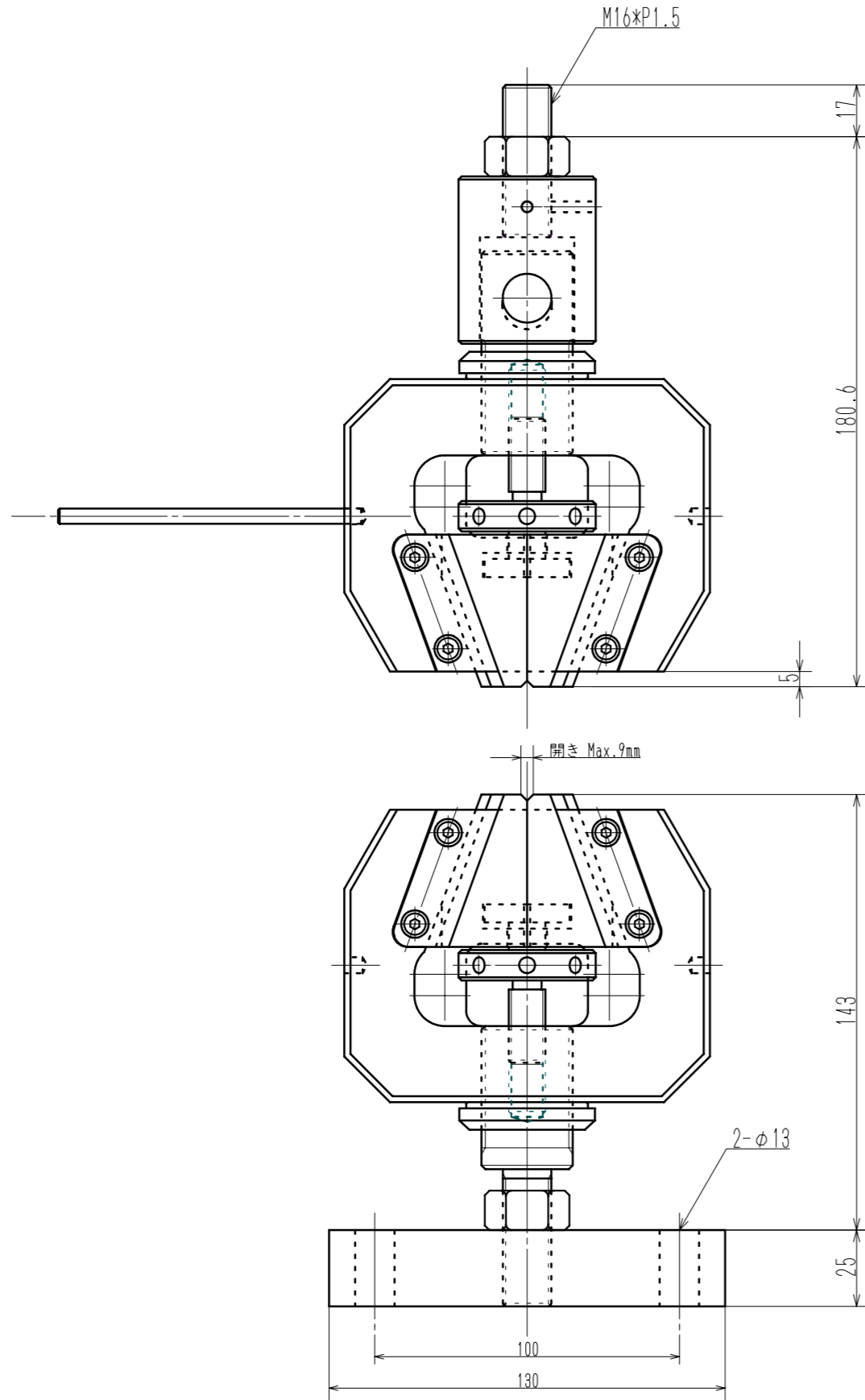


	変更内容 Contents of Change	変更日 Date
△		
△		
△		

最大荷重(Max. Load)	20kN
刃-入幅(Face width)	40mm
開き(Open wide)	9mm
上側重量(Upper weight)	約5.2kg



 株式会社 今田製作所 IMADA SEISAKUSHO Co., Ltd.	名称 Name	クサビチャック GC-58A (Wedge grip)
	図番 Drawig. No.	MGSA112S
製作日 Date	2009年4月15日	外形図/Outline
尺度 Scale	1/2	単位 Unit
	mm	仕上 Finish
		材料 Material
		処理 Treatment