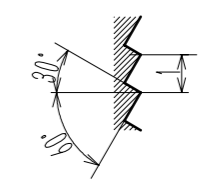
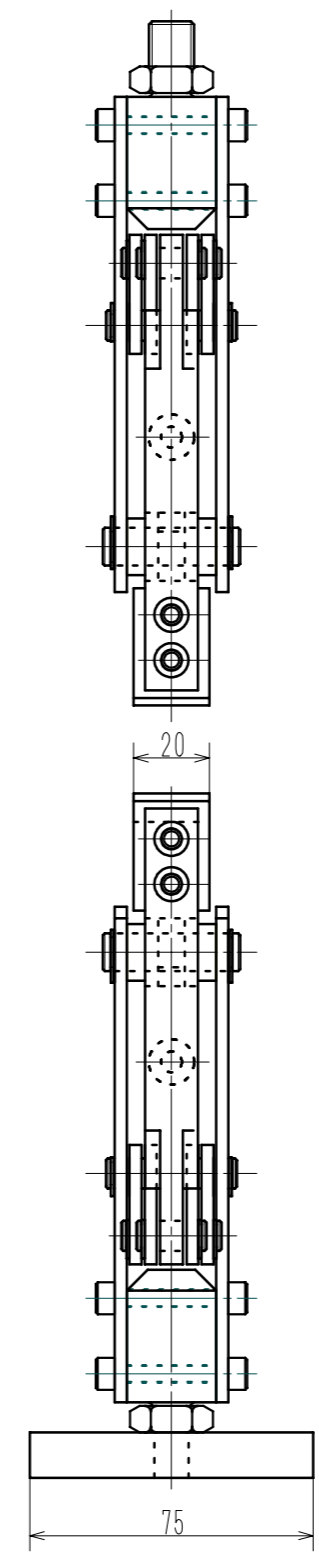
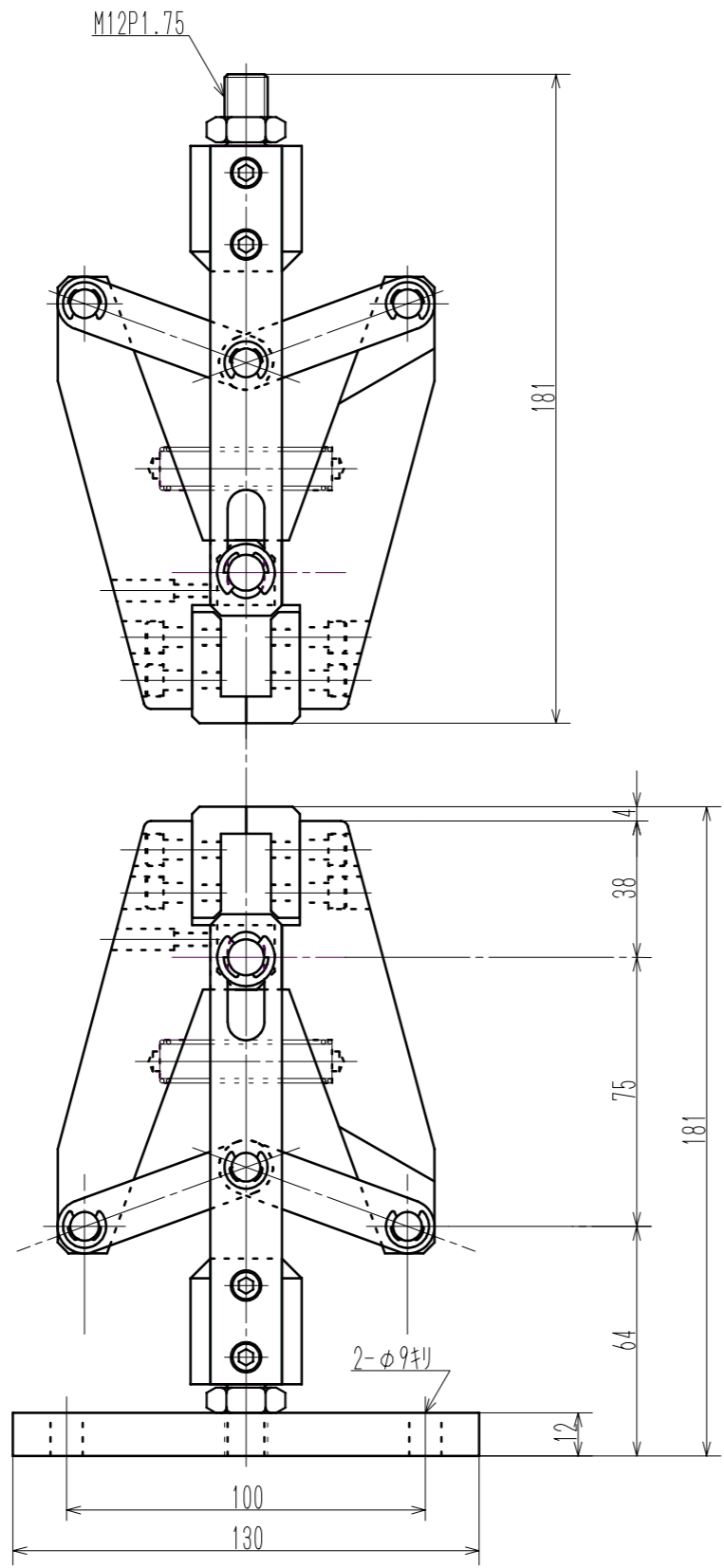



	変更内容 Contents of Change	変更日 Date
△		
△		
△		

最大荷重(Max. load)	1kN
ツメ幅(Face width)	20mm
開き(Open wide)	4mm
上側重量(Upper weight)	約1.1kg



ヤスリ目断面(File surface) scale 10:1

 株式会社 今田製作所 IMADA SEISAKUSHO Co.,Ltd.		名称 Name パンタグラフチャック GC-90BGT (Pantograph chuck)
製作日 Date 2018年5月16日		図番 Drawig No. MGSA130
尺度 Scale 1/2	単位 Unit mm	材料 Material 処理 Treatment
外形図/Outline		仕上 Finish