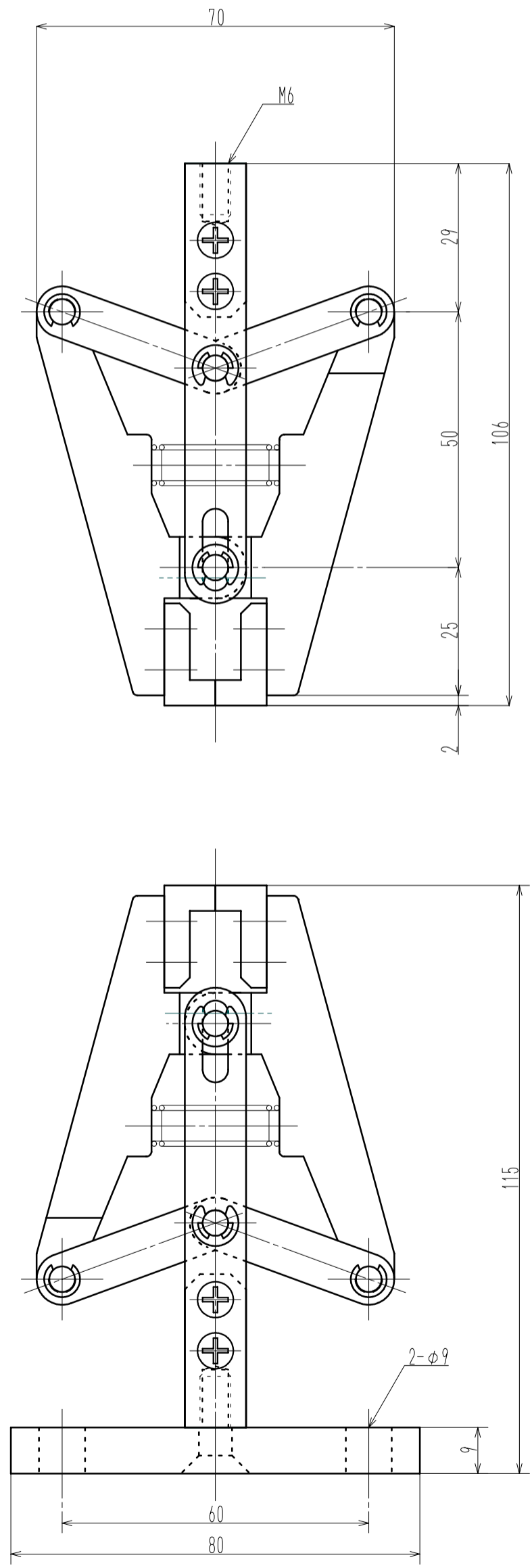
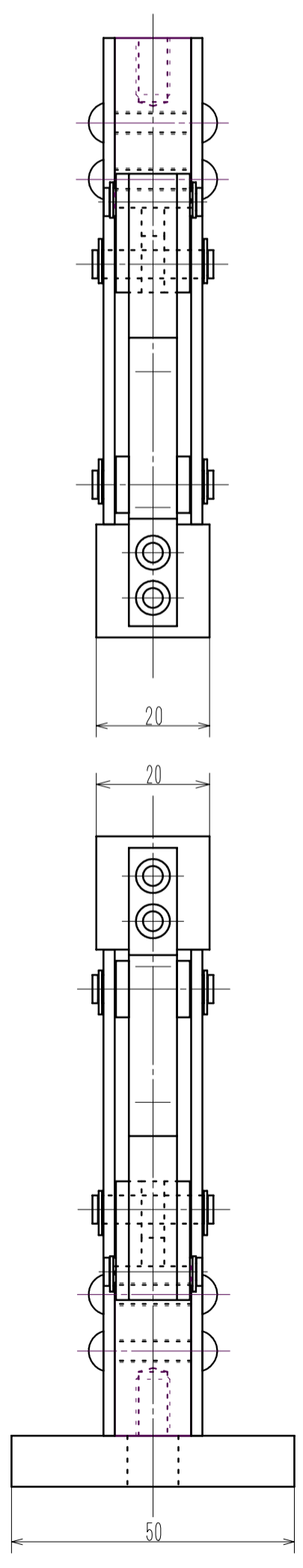
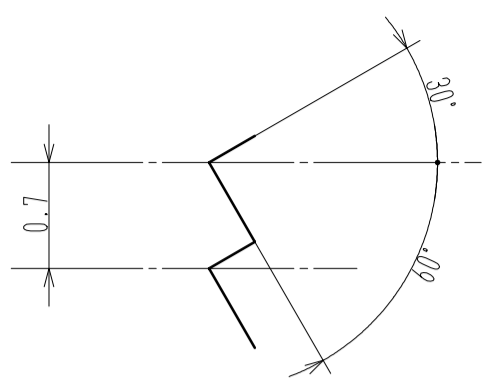


変更内容	Contents of Change	変更日	Date
△			
△			
△			

最大荷重(Max. load)	500N
ツメ幅(Face width)	20mm
開き(Open wide)	4mm
上側重量(Upper weight)	280g



ヤスリ目断面(File surface) scale 20:1



名称 Name	パンタグラフチャック GC-90BT (Pantograph chuck)		
図番 Drawing No.	MGSA128		
材料 Material			
処理 Treatment			
製作日 Date	2018年3月19日	外形図/Outline	仕上/Finish
尺度 Scale	1/1	単位 Unit	mm



株式会社 伊達製作所
IMADA SEISAKUSHO Co., Ltd.