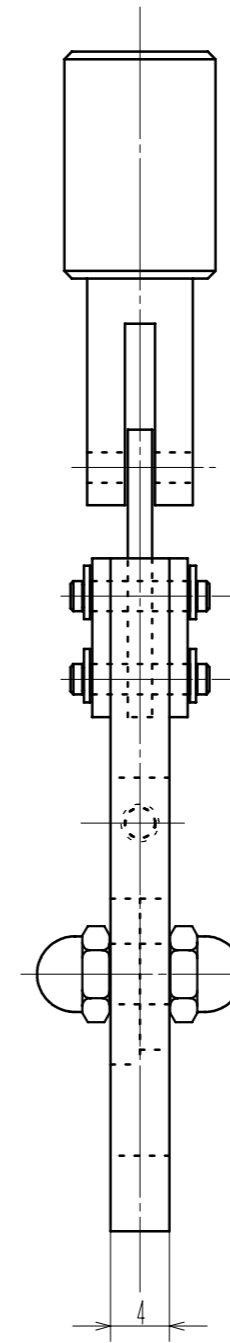
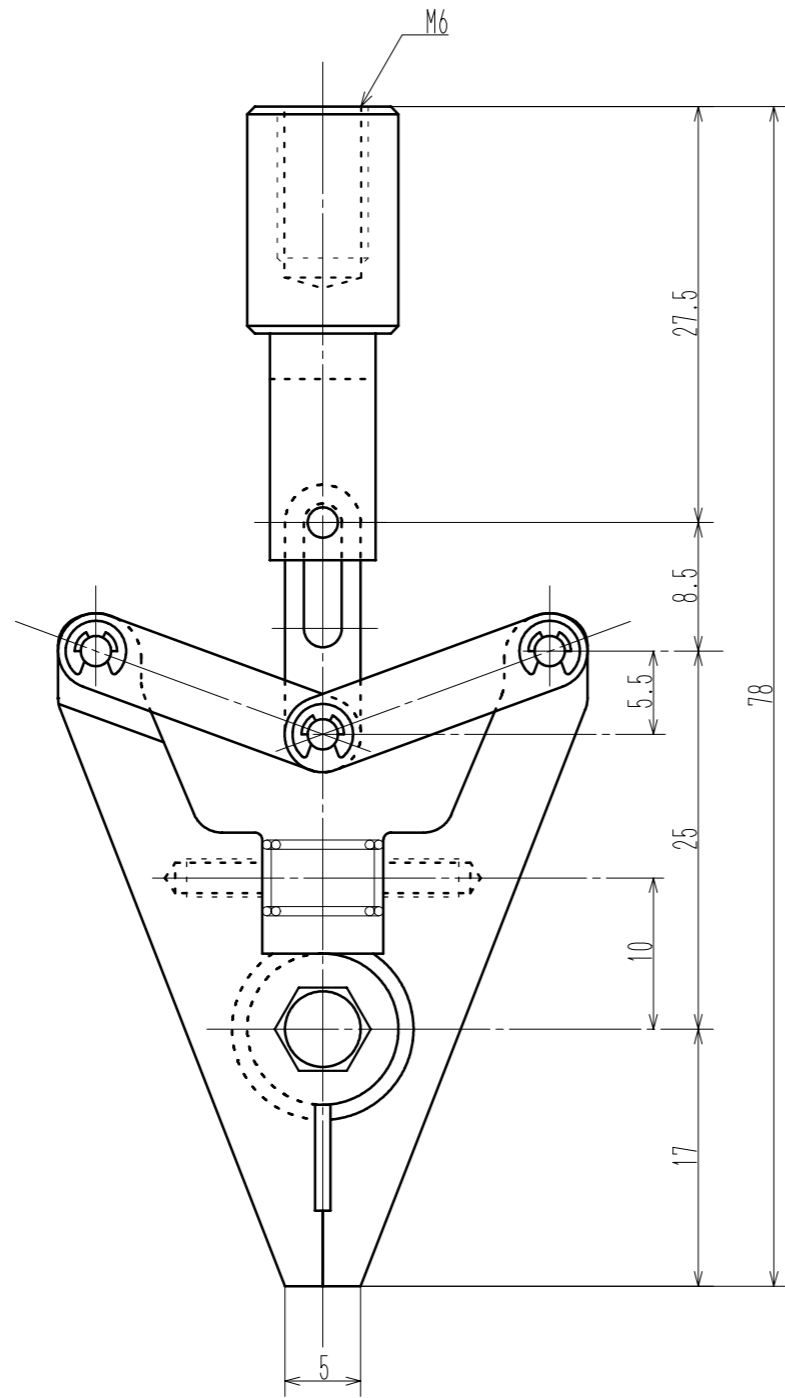
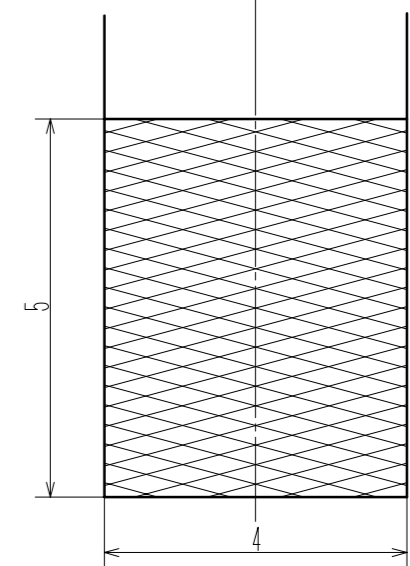


	変更内容 Contents of Change	変更日 Date
△		
△		
△		

最大荷重(Max. load)	50N
ツメ幅(Face width)	4mm
開き(Open wide)	2mm
重量(Weight)	約30g



ヤスリ目断面(File surface)
15° P=0.5



	名称 Name	パンタグラフチャック GC-90H (Pantograph chuck)	
	図番 Drawig. No.	MGSA064	
製作日 Date	2007年4月26日	外形図/Outline	材料 Material
尺度 Scale	2/1	単位 Unit	mm
		仕上 Finish	処理 Treatment