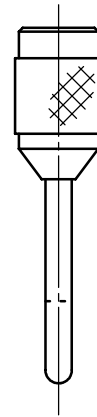
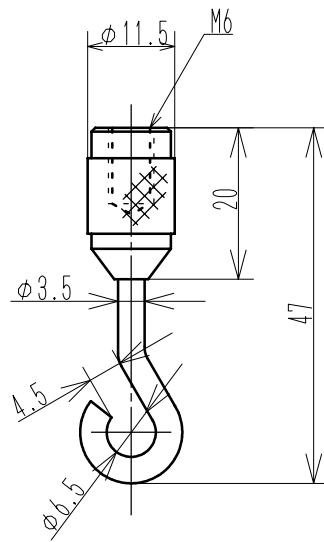


	変更内容 Contents of Change	変更日 Date
△1		
△2		
△3		
	最大荷重(Max. load)	500N
	重量(Weight)	12g



 株式会社 今田製作所 IMADA SEISAKUSHO Co., Ltd.		名称 Name	小物治具(小鉤) GP-5-1 (Hook type)
製作日 Date		図番 Drawing No.	KGSA020
製作日 Date		外形図/Outline	材料 Material
尺度 Scale	1/1	単位 Unit	mm
		仕上 Finish	処理 Treatment