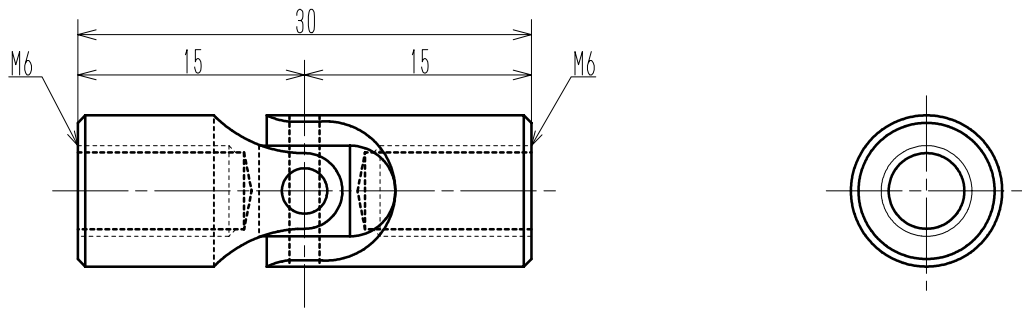


	変更内容 Contents of Change	変更日 Date
△1		
△2		
△3		
最大荷重(Max. load)		500N



 株式会社今田製作所 IMADA SEISAKUSHO Co.,Ltd.		名称 Name	ユニバーサルジョイント GQ-20-1(Universal joint)
製作日 Date 1990年8月30日		図番 Drawing No.	KGSB041
尺度 Scale 2/1		外形図/Outline	材料 Material
単位 Unit mm		仕上 Finish	処理 Treatment