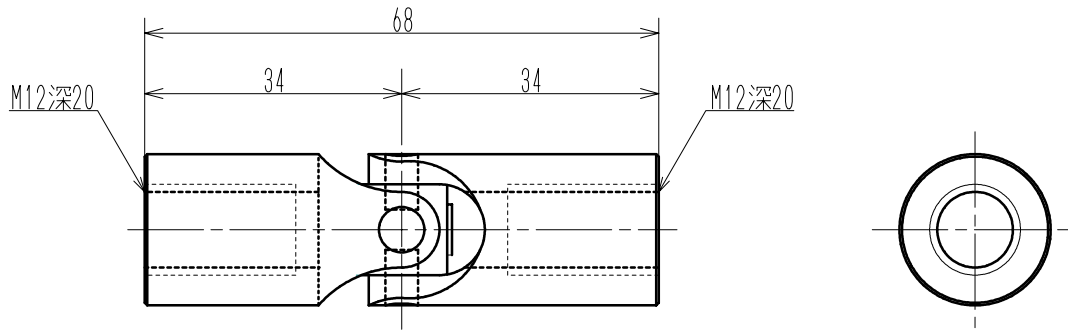


	変更内容 Contents of Change	変更日 Date
△1		
△2		
△3		
最大荷重(Max. load)		2kN



 株式会社今田製作所 IMADA SEISAKUSHO Co.,Ltd.		名称 Name ユニバーサルジョイント GQ-20-2 (Universal joint)
製作日 Date 2002年7月8日	外形図/Outline	図番 Drawing No. KGSB042
尺度 Scale 1/1	単位 Unit mm	材料 Material
	仕上 Finish	処理 Treatment