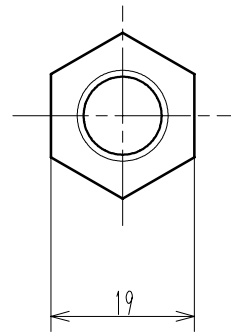
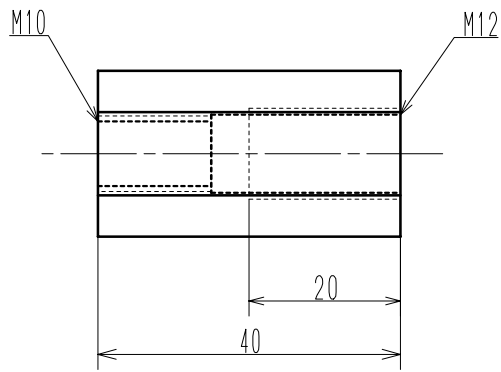


	変更内容 Contents of Change	変更日 Date
①		
②		
③		



 株式会社今田製作所 IMADA SEISAKUSHO Co.,Ltd.		名称 Name 接続ねじ GQ-30-3 (Joint screw)
製作日 Date 2004年9月9日	外形図/Outline	図番 Drawing No. KGSB289P1
尺度 Scale 1/1	単位 Unit mm	材料 Material
	仕上 Finish ∇ (\sim)	処理 Treatment