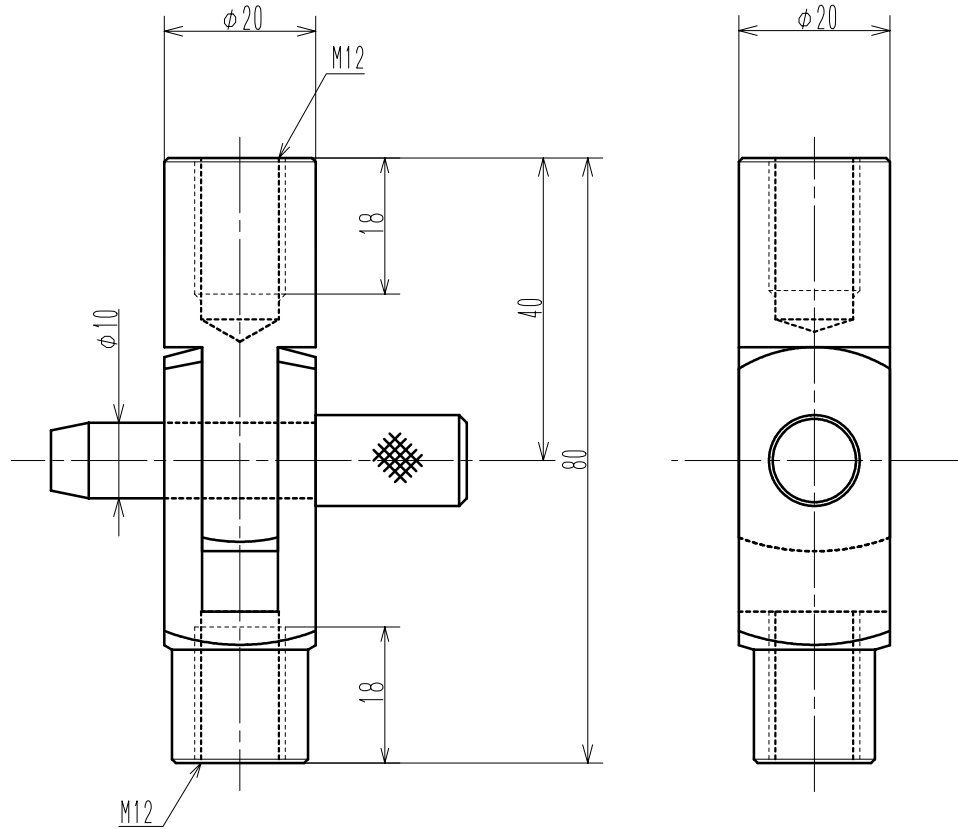


	変更内容 Contents of Change	変更日 Date
△1		
△2		
△3		



 株式会社今田製作所 IMADA SEISAKUSHO Co.,Ltd.		名称 Name ピンジョイント GQ-31-2 (Pin joint)
製作日 Date 2004年2月10日	外形図/Outline	図番 Drawing No. KGSA003
尺度 Scale 1/1	単位 Unit mm	材料 Material
	仕上 Finish	処理 Treatment