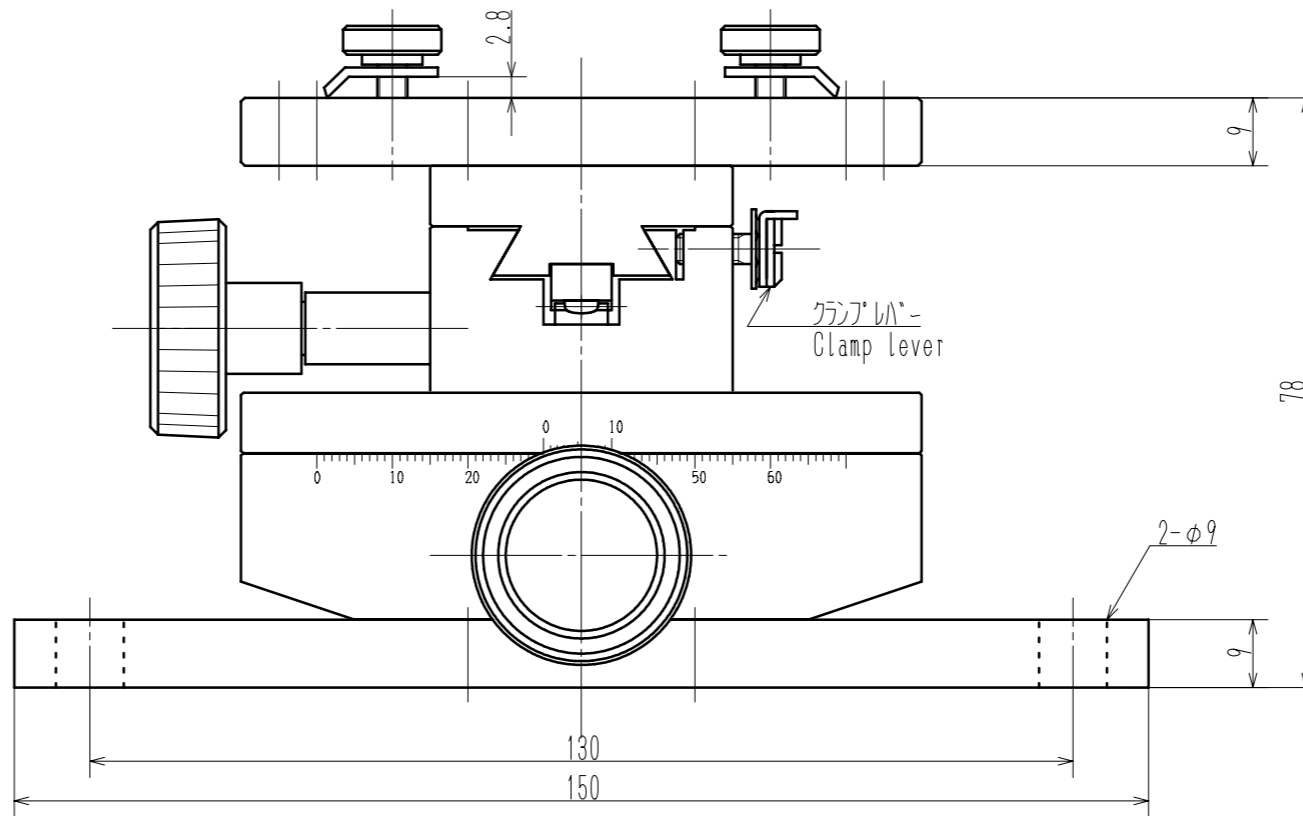
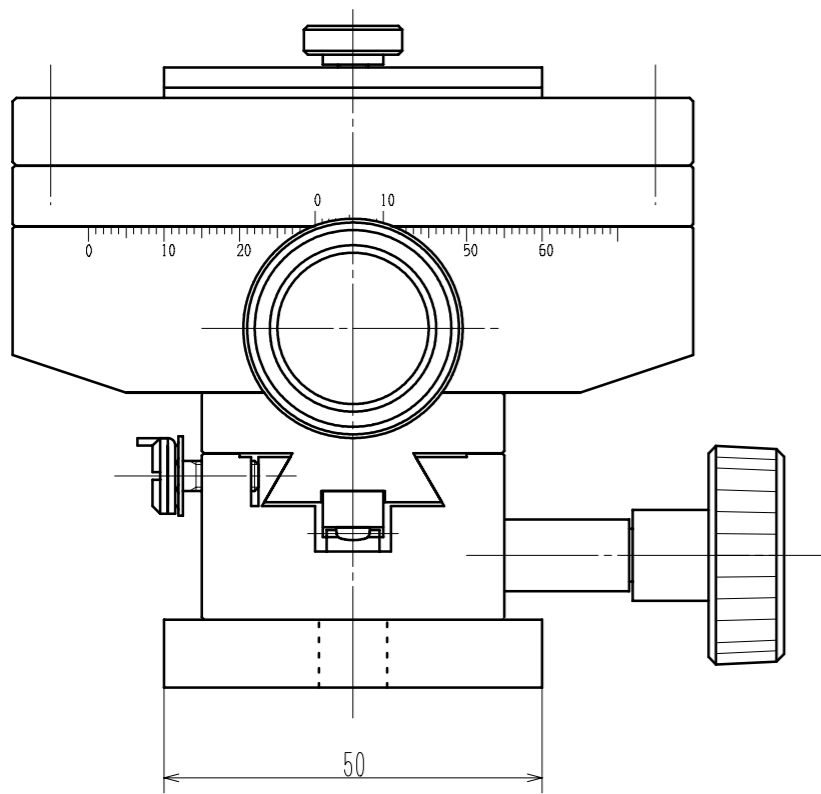
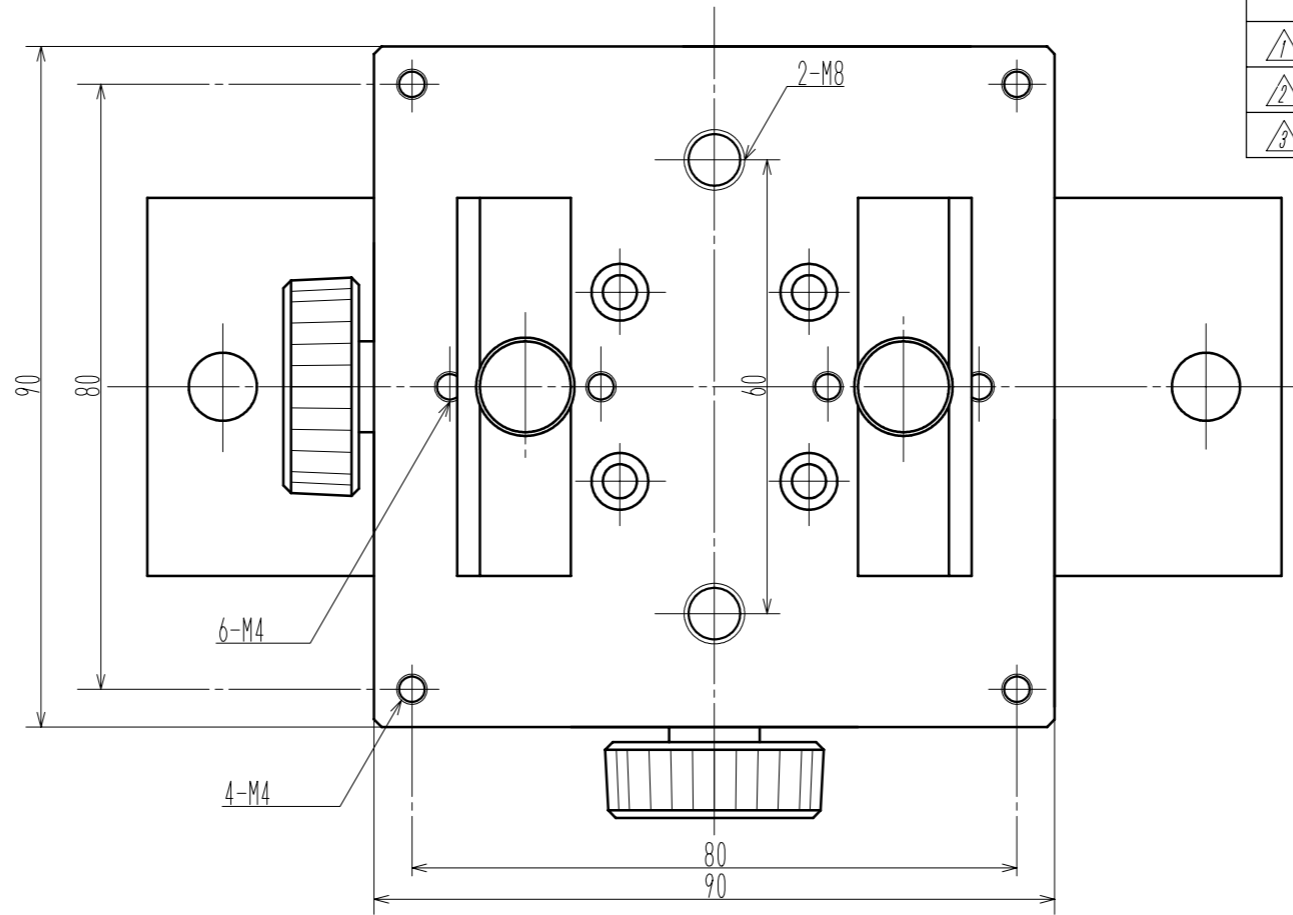
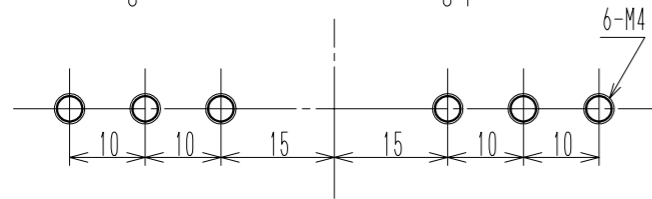



変更内容	Contents of Change	変更日	Date
△			
△			
△			

最大荷重(Max. load)	500N
移動量(Stroke)	X: ±30mm / Y: ±30mm
重量(Weight)	約1.5kg

押え板取付寸法  
Mounting dimensions of the holding plate



 株式会社 今田製作所 IMADA SEISAKUSHO Co., Ltd.	名称	X-Yテーブル GT-20-3 (X-Y table)
	図番	MGSA004
製作日	1990年8月25日	外形図/Outline
尺度	1/1	材料
単位	mm	仕上
		処理
		***