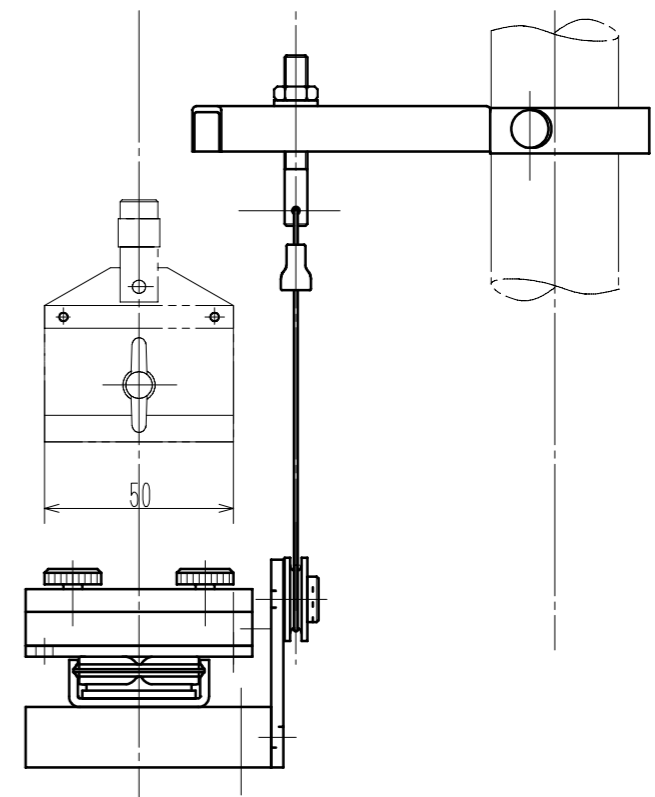
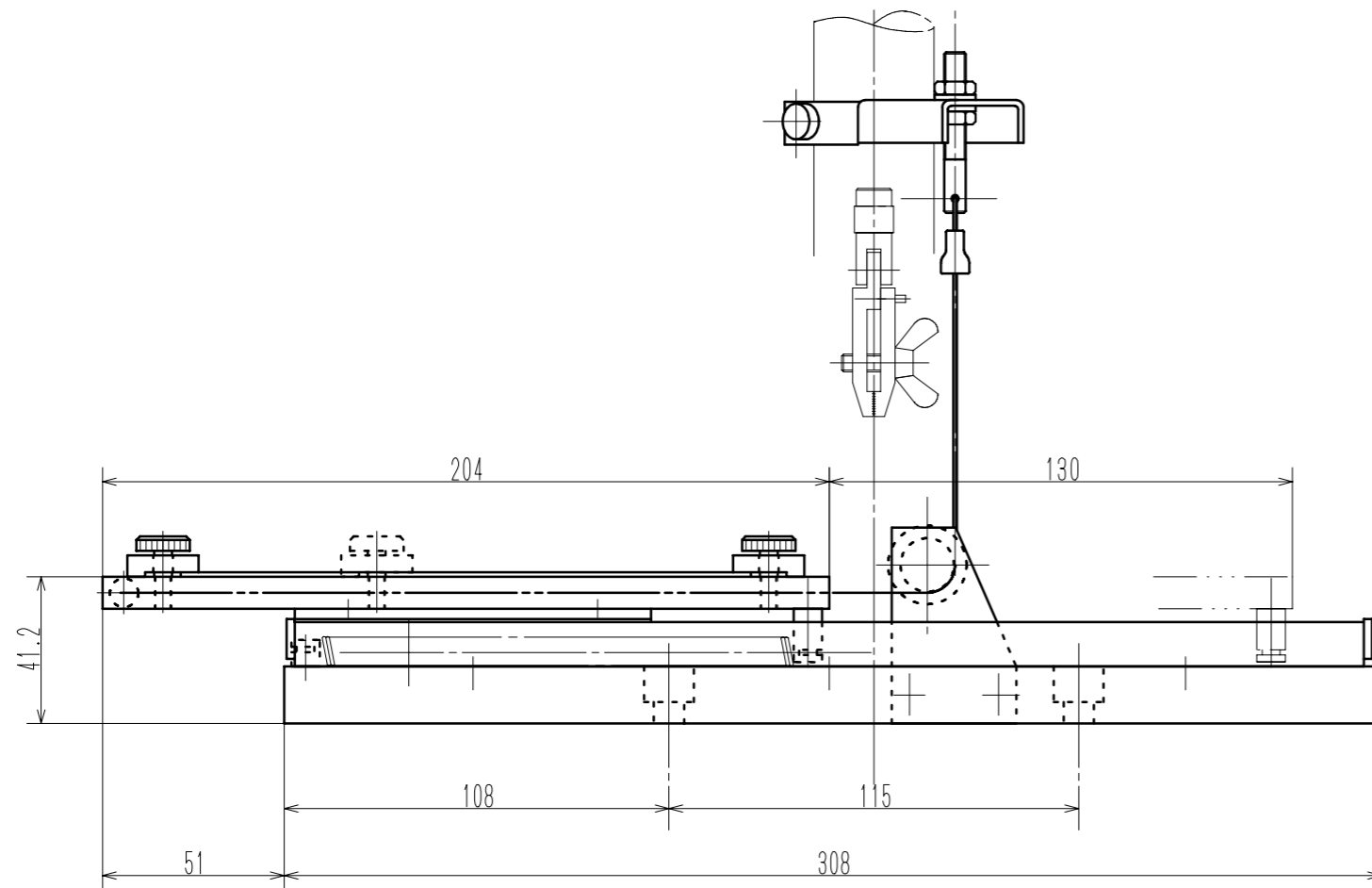
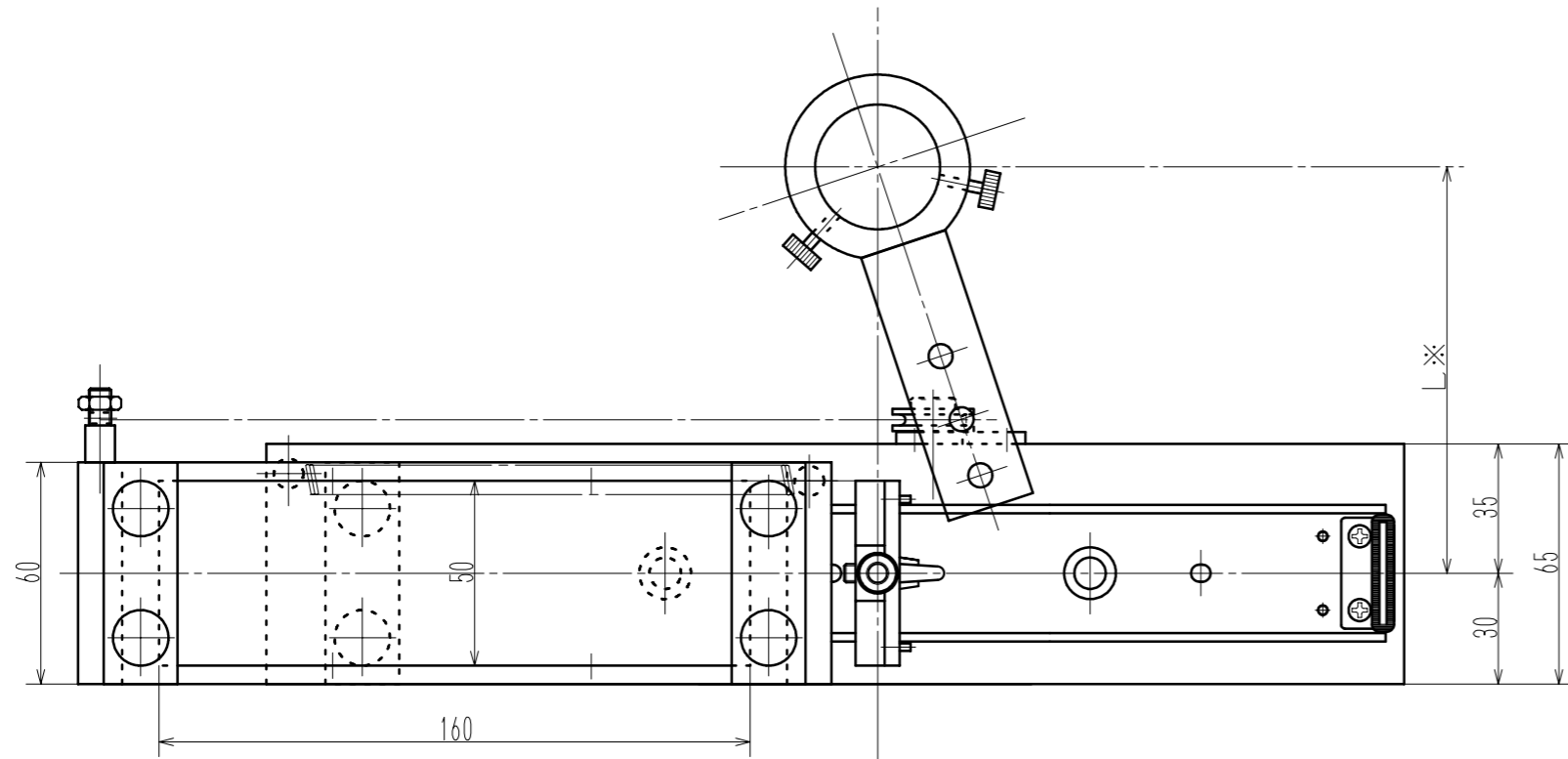



変更内容	Contents of Change	変更日	Date
△			
△			
△			

最大荷重(Max. load)	200N
幅(Width)	50mm
剥離量(Peel stroke)	130mm

寸法は試験機型式により異なります。
The L dimension depends on the model of the testing machine.



 株式会社 今田製作所 IMADA SEISAKUSHO Co.,Ltd.		名称 Name 90度剥離治具 GT-40 (90° Peeling test attachment)
		図番 Drawig No. MGSA016
製作日 Date 1993年6月11日	外形図/Outline	材料 Material
尺度 Scale 1/2	単位 Unit mm	仕上 Finish 処理 Treatment