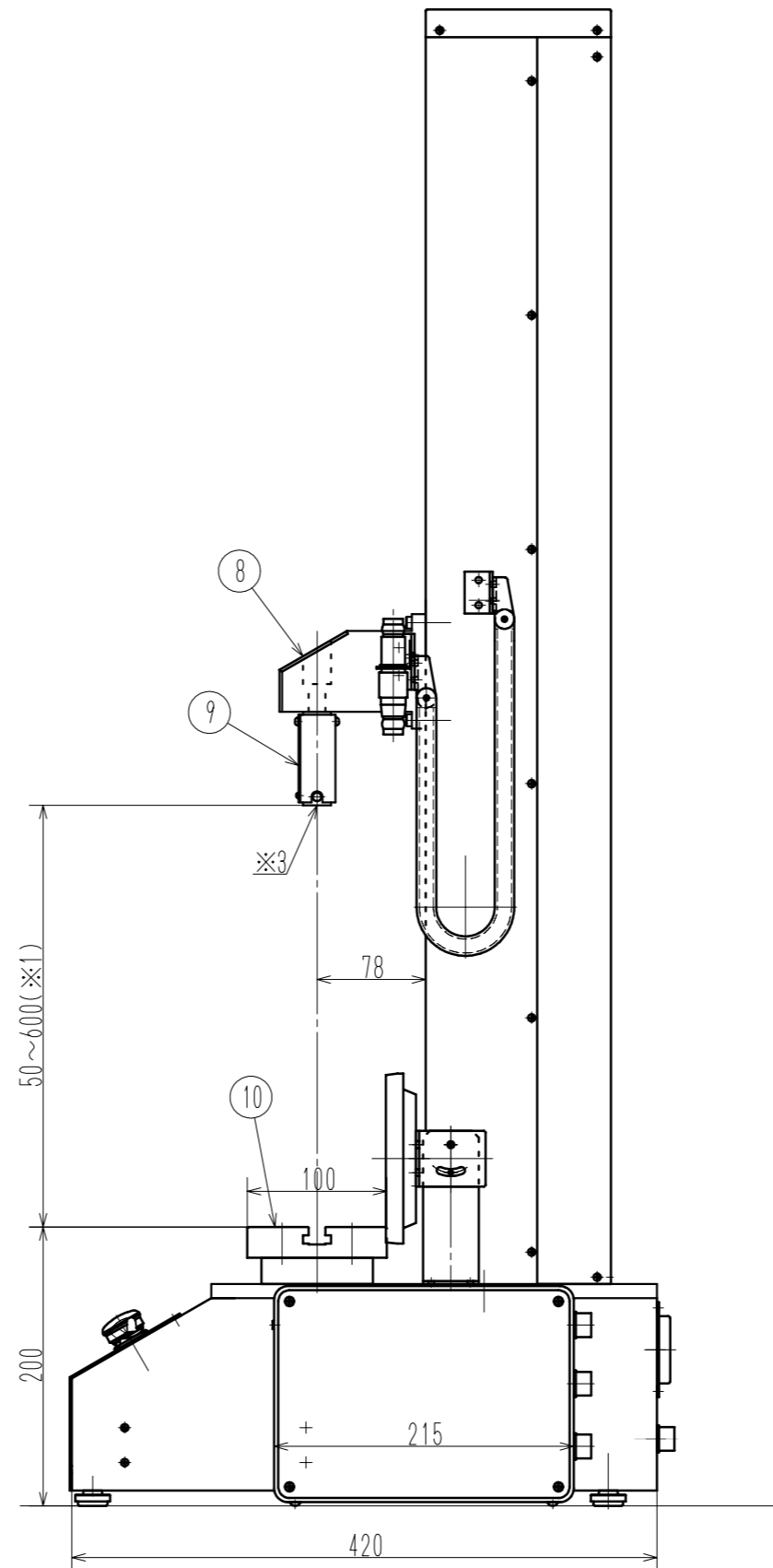
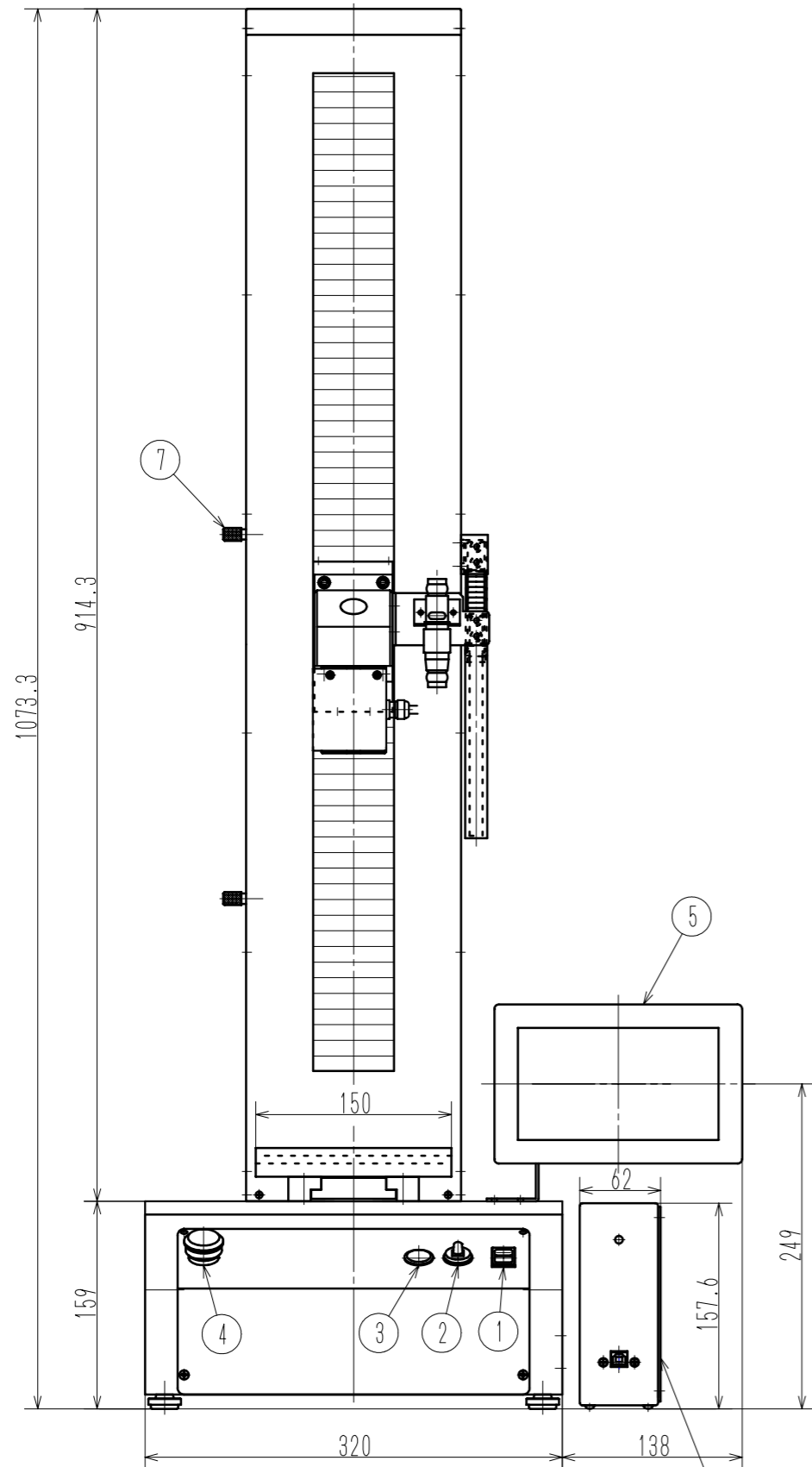


	変更内容 Contents of Change	変更日 Date
△1		
△2		
△3		



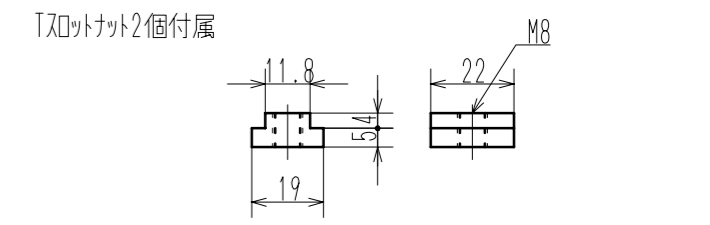
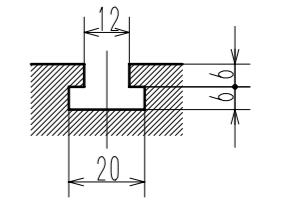
	名称
①	電源スイッチ
②	上下動スイッチ
③	HIスイッチ
④	非常停止スイッチ
⑤	タッチディスプレイ
⑥	計測アンプ SL-6003A(※2)
⑦	上下限リミット装置
⑧	ロードセルヘッド
⑨	ロードセル(※3)
⑩	T溝定盤(※4)

※1  
 ストローク最大600mmは治具を付けていない状態です。

※2  
 計測アンプ SL-6003は、保護カバーなどのオプションが含まれる場合全幅62→88mmのTypeBとなります。

※3  
 ロードセルのねじ径は試験機の最大荷重によって異なります。  
 1kN以上：M12P1.75x7  
 500N以下：M6P1x7

※4  
 T溝寸法



		名称 Name	SDT-204FM型引張圧縮試験機(st600)
株式会社 伊田製作所 IMADA SEISAKUSHO Co., Ltd.		図番 Drawig No.	MSA0294
製作日 Date	2021年2月11日	外形図	材料 Material
尺度 Scale	1/5	単位 Unit	mm
		仕上 Finish	処理 Treatment
			***