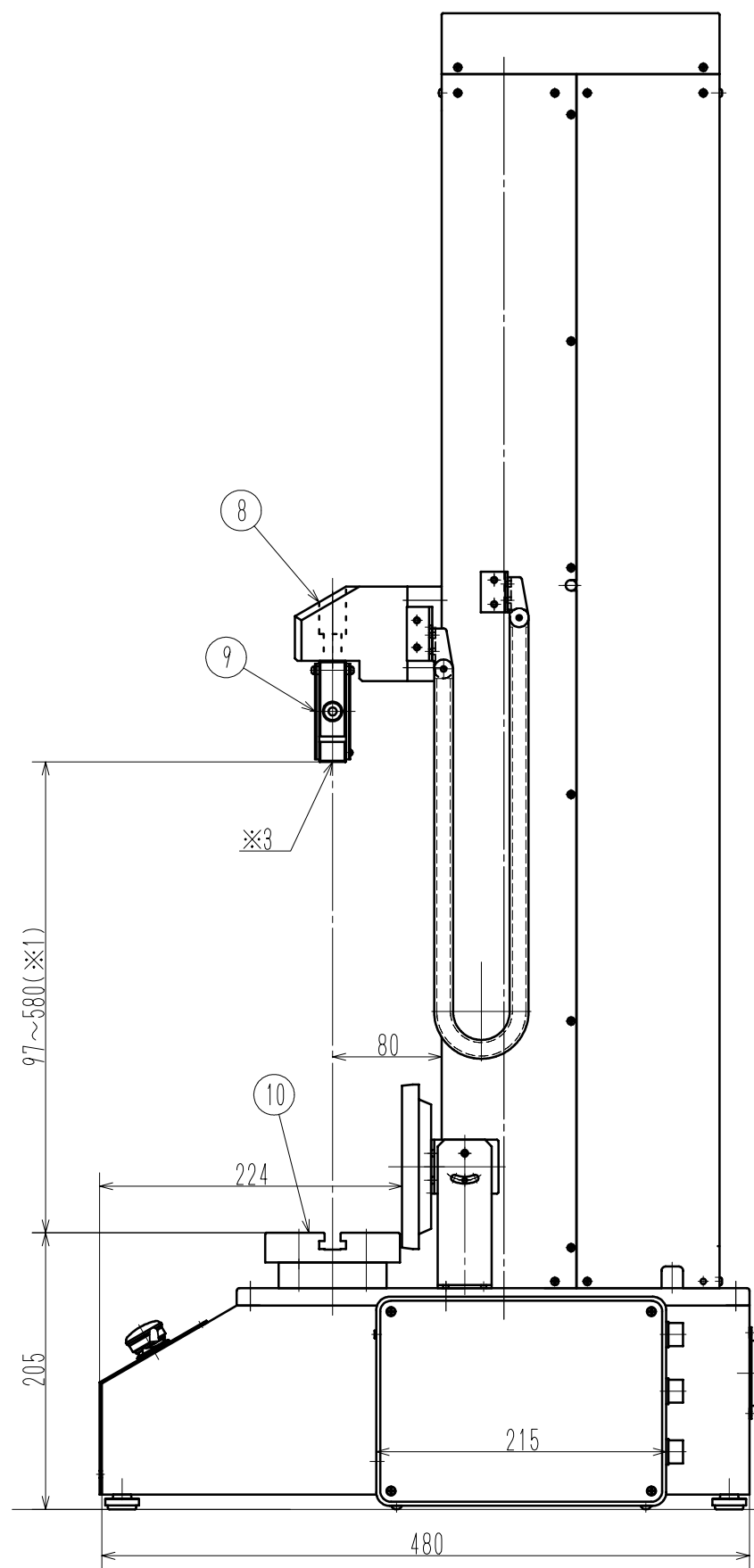
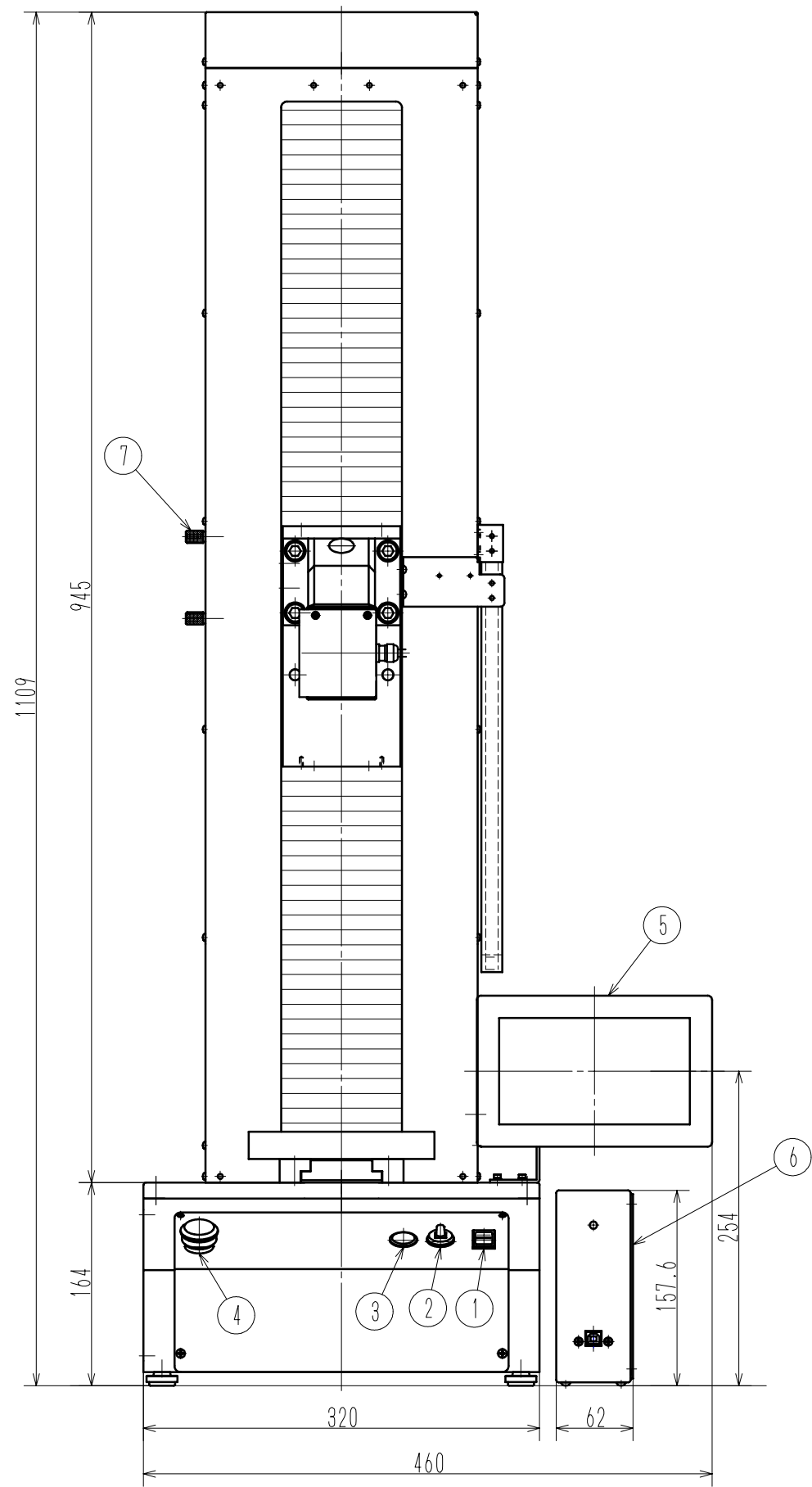


変更内容 Contents of Change	変更日 Date
△1	
△2	
△3	



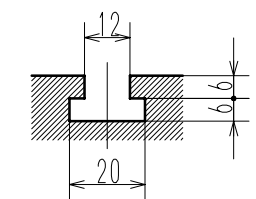
名称	
①	電源スイッチ
②	上下動スイッチ
③	HIスイッチ
④	非常停止スイッチ
⑤	タッチディスプレイ
⑥	計測アンプ SL-6003A(※2)
⑦	上下限リミット装置
⑧	ロードセルヘッド
⑨	ロードセル(※3)
⑩	T溝定盤(※4)

※1
 ストローク最大580mmは治具を付けていない状態です。

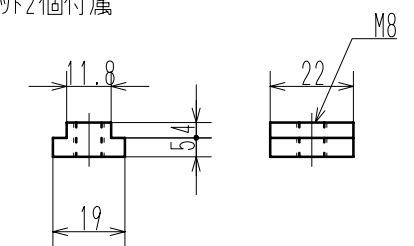
※2
 計測アンプ SL-6003は、保護カバーなどのオプションが含まれる場合
 全幅62→88mmのTypeBとなります。

※3
 ロードセルのねじ径は以下の通りです。
 1kN以上：M12P1.75ｽｽ
 500N以下：M6P1ｽｽ

※4
 T溝寸法



Tスロットナット2個付属



		名称 Name	SDT-504FL型引張圧縮試験機
		図番 Drawig No.	MSA0297
製作日 Date	2020年12月25日	外形図	材料 Material ***
尺度 Scale	1/5	単位 Unit mm	処理 Treatment ***