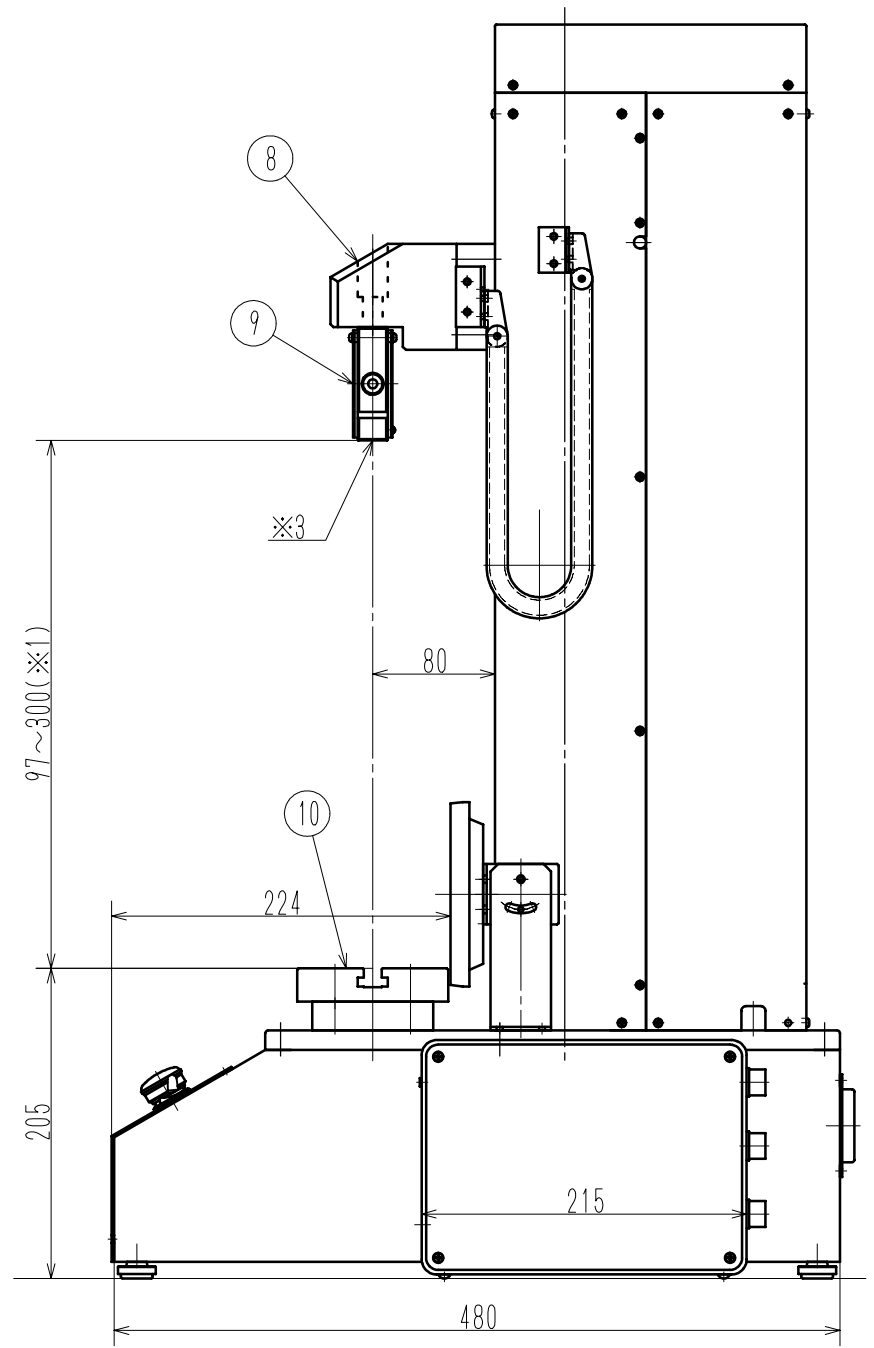
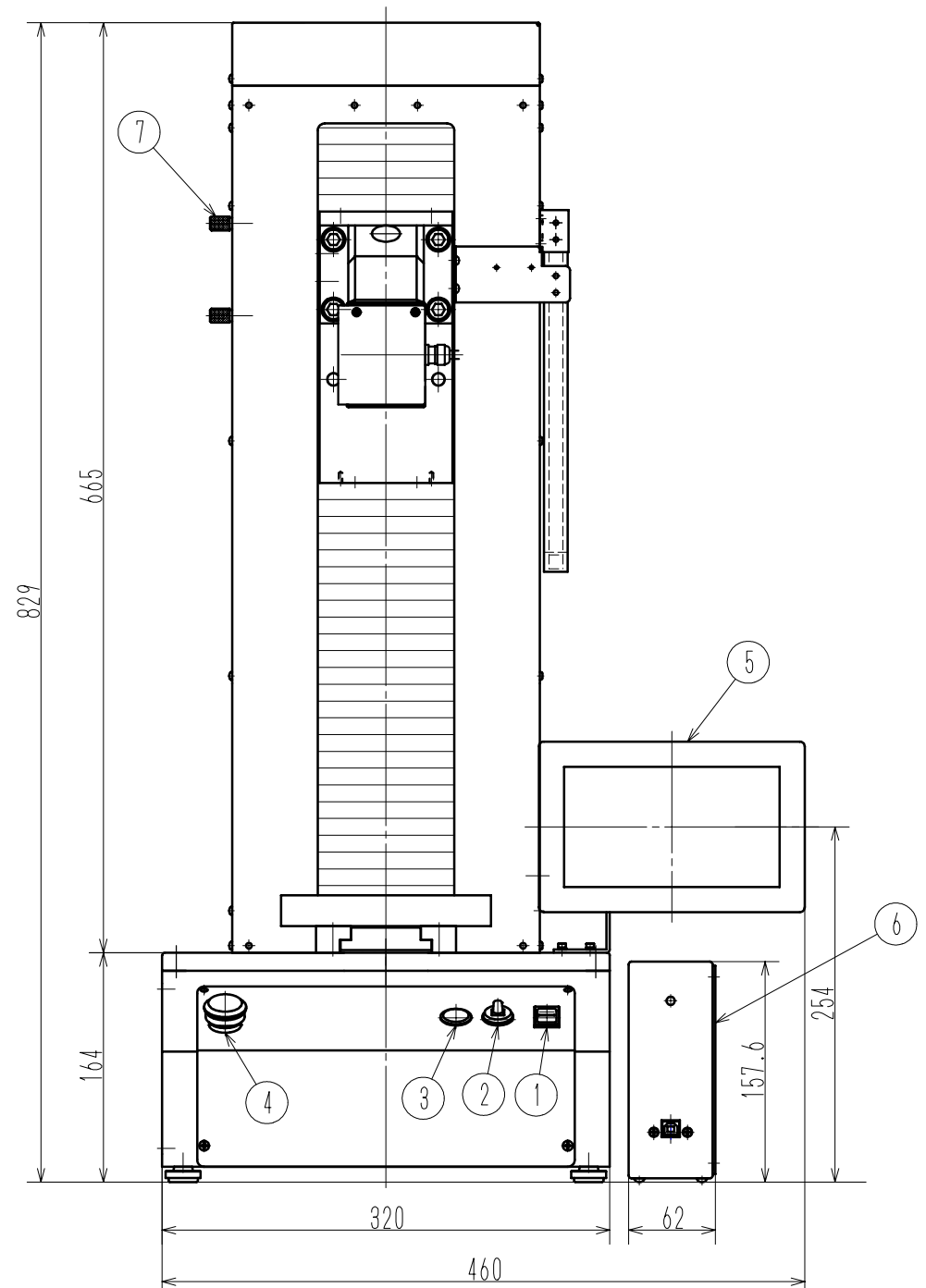


	変更内容 Contents of Change	変更日 Date
△1		
△2		
△3		

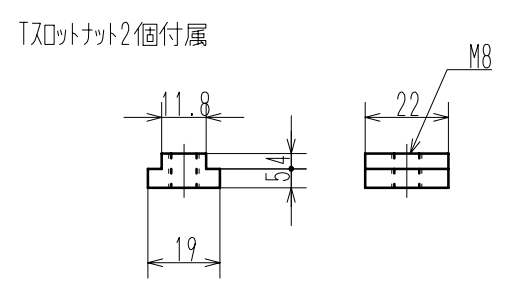
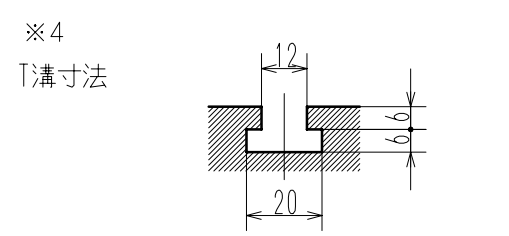
名称	
①	電源スイッチ
②	上下動スイッチ
③	HIスイッチ
④	非常停止スイッチ
⑤	タッチディスプレイ
⑥	計測アンブ SL-6003A(※2)
⑦	上下限リミット装置
⑧	ロードセルヘッド
⑨	ロードセル(※3)
⑩	T溝定盤(※4)



※1
ストローク最大300mmは治具を付けていない状態です。

※2
計測アンブ SL-6003は、保護カバーなどのオプションが含まれる場合全幅62→88mmのTypeBとなります。

※3
ロードセルのねじ径は以下の通りです。
1kN以上：M12P1.75ｽｽ
500N以下：M6P1ｽｽ



			名称 Name	SDT-504FS型引張圧縮試験機	
株式会社 伊田製作所 IMADA SEISAKUSHO Co., Ltd.			図番 Drawing No.	MSA0296	
製作日 Date	2020年12月25日	外形図	材料 Material	***	
尺度 Scale	1/5	単位 Unit	mm	仕上 Finish	***
			処理 Treatment	***	