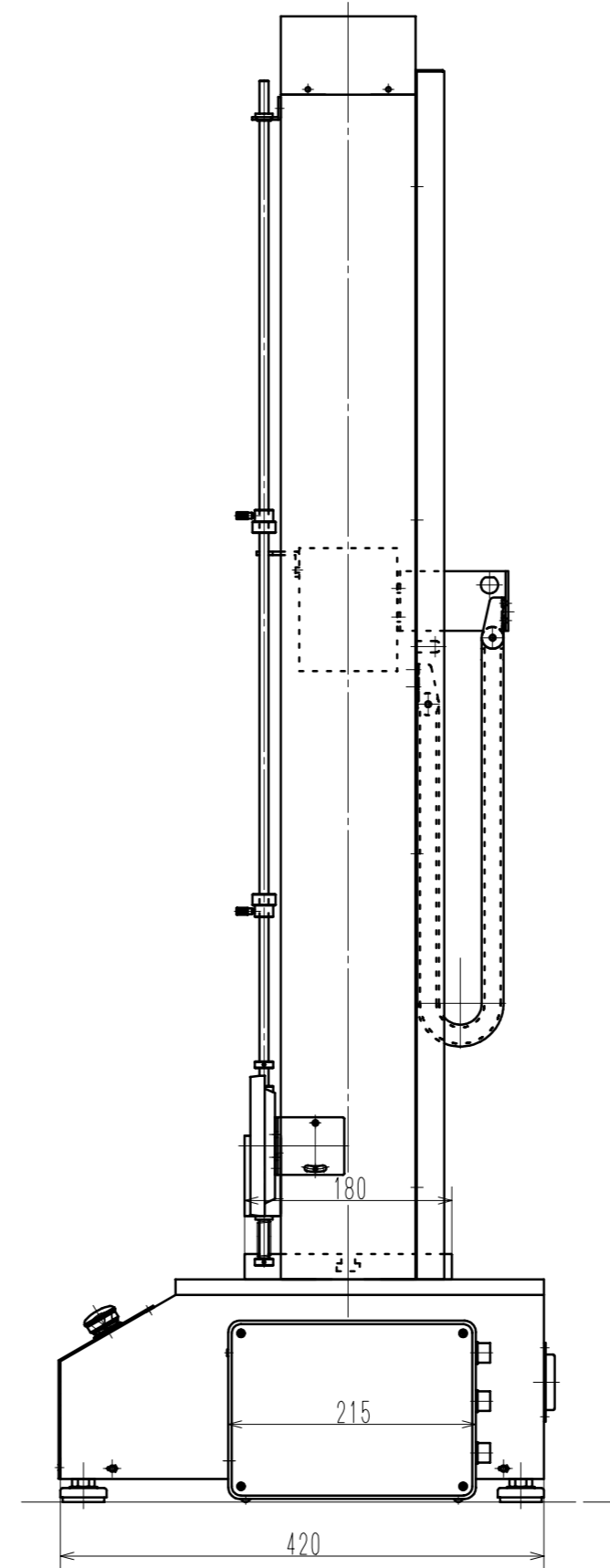
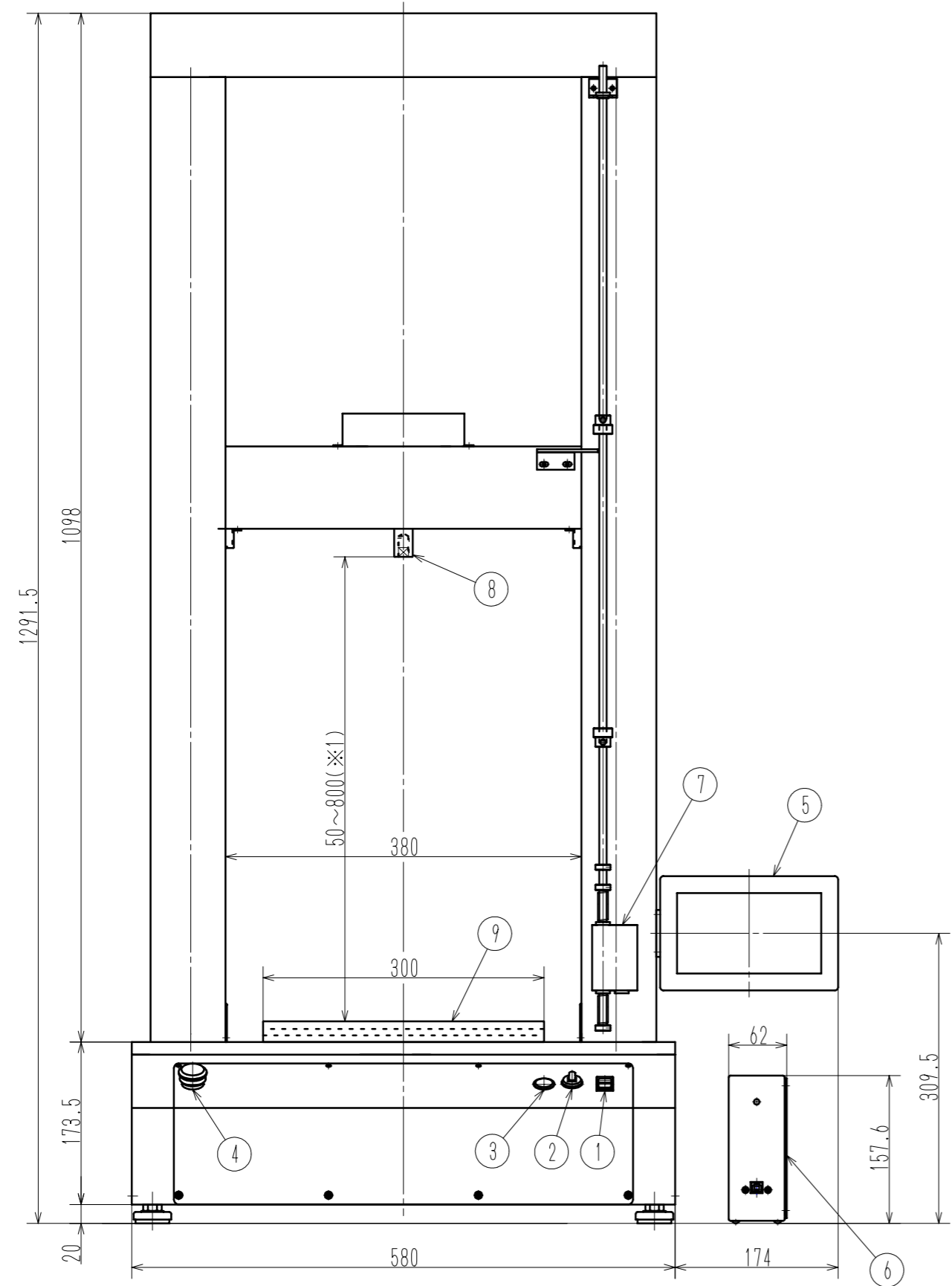


変更内容	Contents of Change	変更日	Date
△1			
△2			
△3			

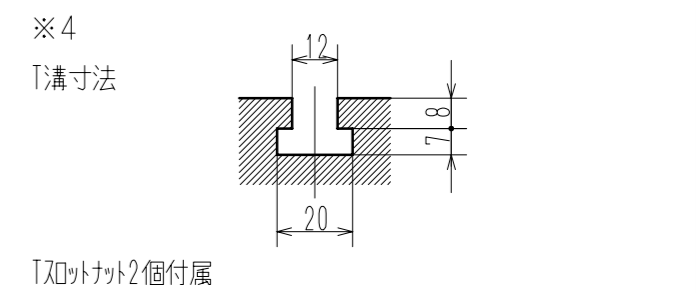


名称	
①	電源スイッチ
②	上下動スイッチ
③	HIスイッチ
④	非常停止スイッチ
⑤	タッチディスプレイ
⑥	計測アンプ SL-6003A(※2)
⑦	上下限リミット装置
⑧	ロードセル(※3)
⑨	T溝定盤(※4)

※1
ストローク800mmは治具をつけていない状態です。

※2
計測ユニットSL-6003は、保護カバーなどのオプションが含まれる場合全幅62→88mmのTypeBとなります。

※3
ロードセルのねじ径は以下の通りです。
M12P1.75深20 (SDW-002/005共通)



		名称	SDW-002F/005F型引張圧縮試験機
株式会社 伊田製作所 IMADA SEISAKUSHO Co., Ltd.		図番	MSA0298
製作日	2021年6月9日	外形図	材料 ***
尺度	1/6	単位	mm
Scale		仕上	処理 ***
		Unit	
		Finish	
		Treatment	