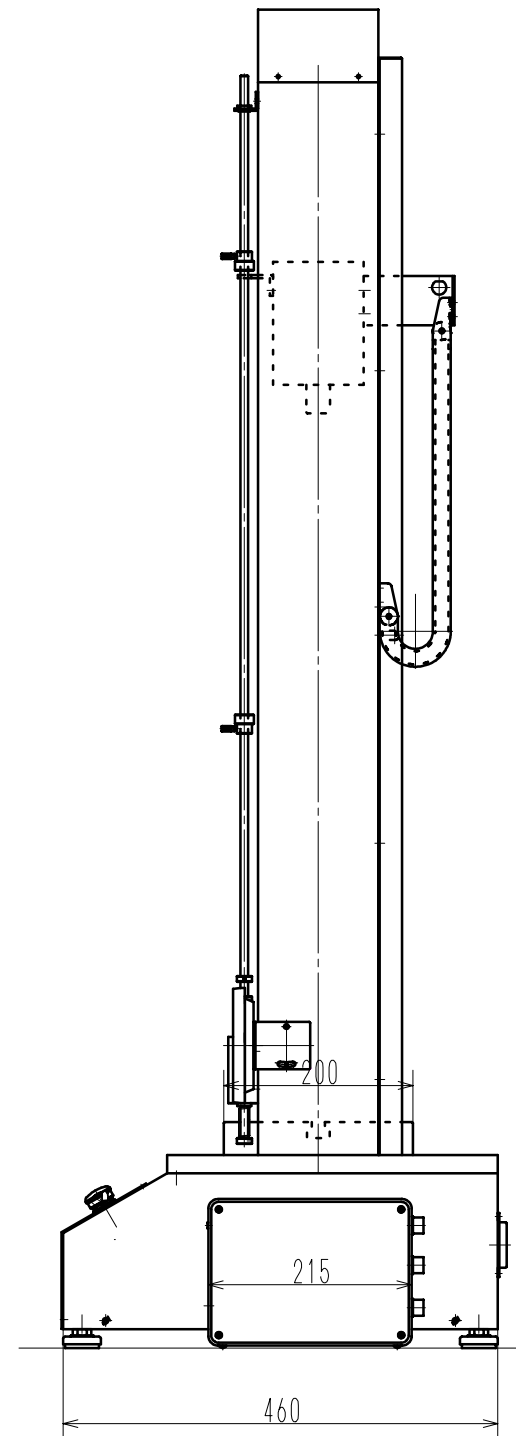
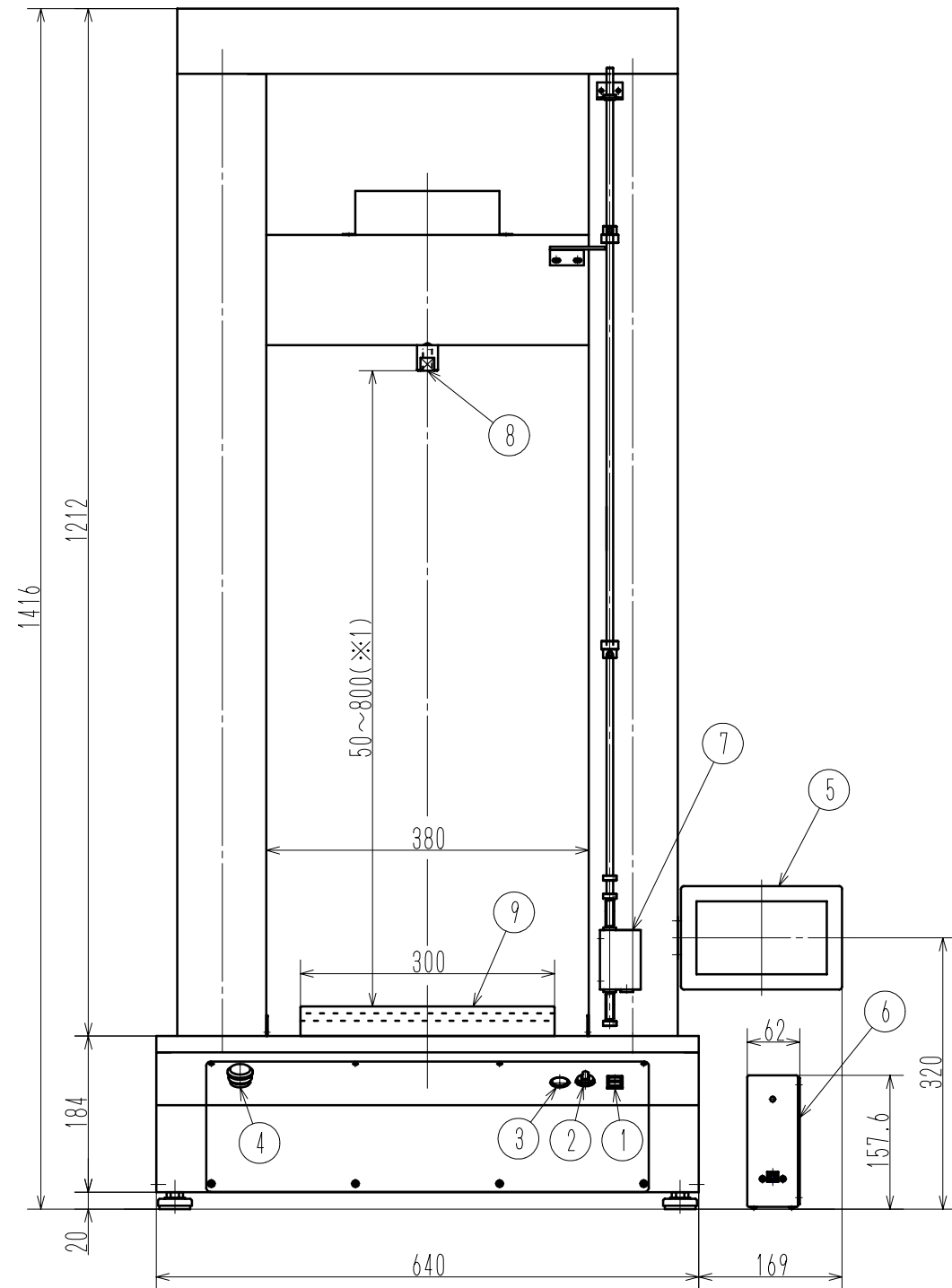


変更内容 Contents of Change	変更日 Date
①	
②	
③	

名称
① 電源スイッチ
② 上下動スイッチ
③ HIスイッチ
④ 非常停止スイッチ
⑤ タッチディスプレイ
⑥ 計測アンプ SL-6003A(※2)
⑦ 上下限リミット装置
⑧ ロードセル(※3)
⑨ T溝定盤(※4)

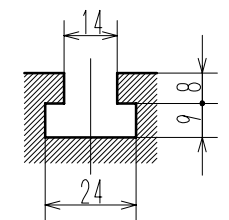


※1
ストローク最大800mmは治具を付けていない状態です。

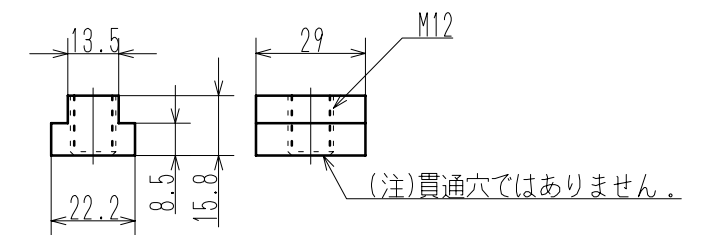
※2
計測ユニットSL-6003は、保護カバーなどのオプションが含まれる場合全幅62→88mmのTypeBとなります。

※3
ロードセルのねじ径は試験機の型式によって異なります。
SDW-010型：M12P1.75深25
SDW-020型：M16P1.5深25

※4
T溝寸法



Tスロットナット2個付属



			名称 Name	SDW-010F/020F型引張圧縮試験機	
			図番 Drawig No.	MSA0299	
製作日 Date	2021年1月12日	外形図	材料 Material	***	
尺度 Scale	1/8	単位 Unit	mm	仕上 Finish	***