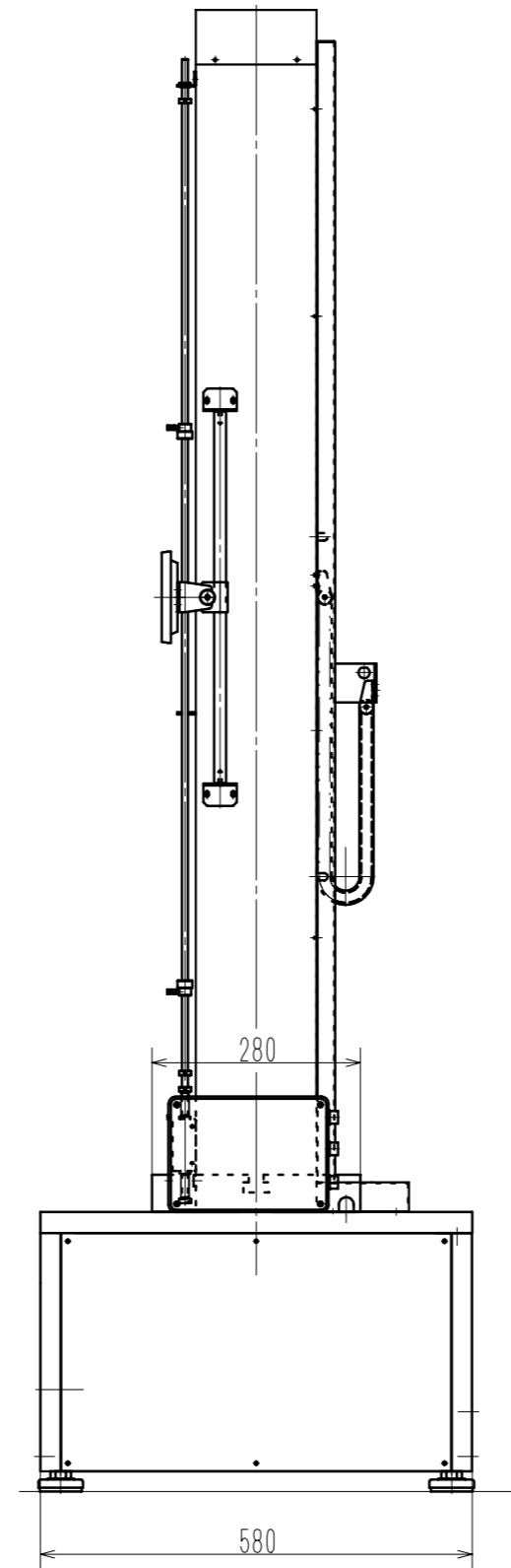
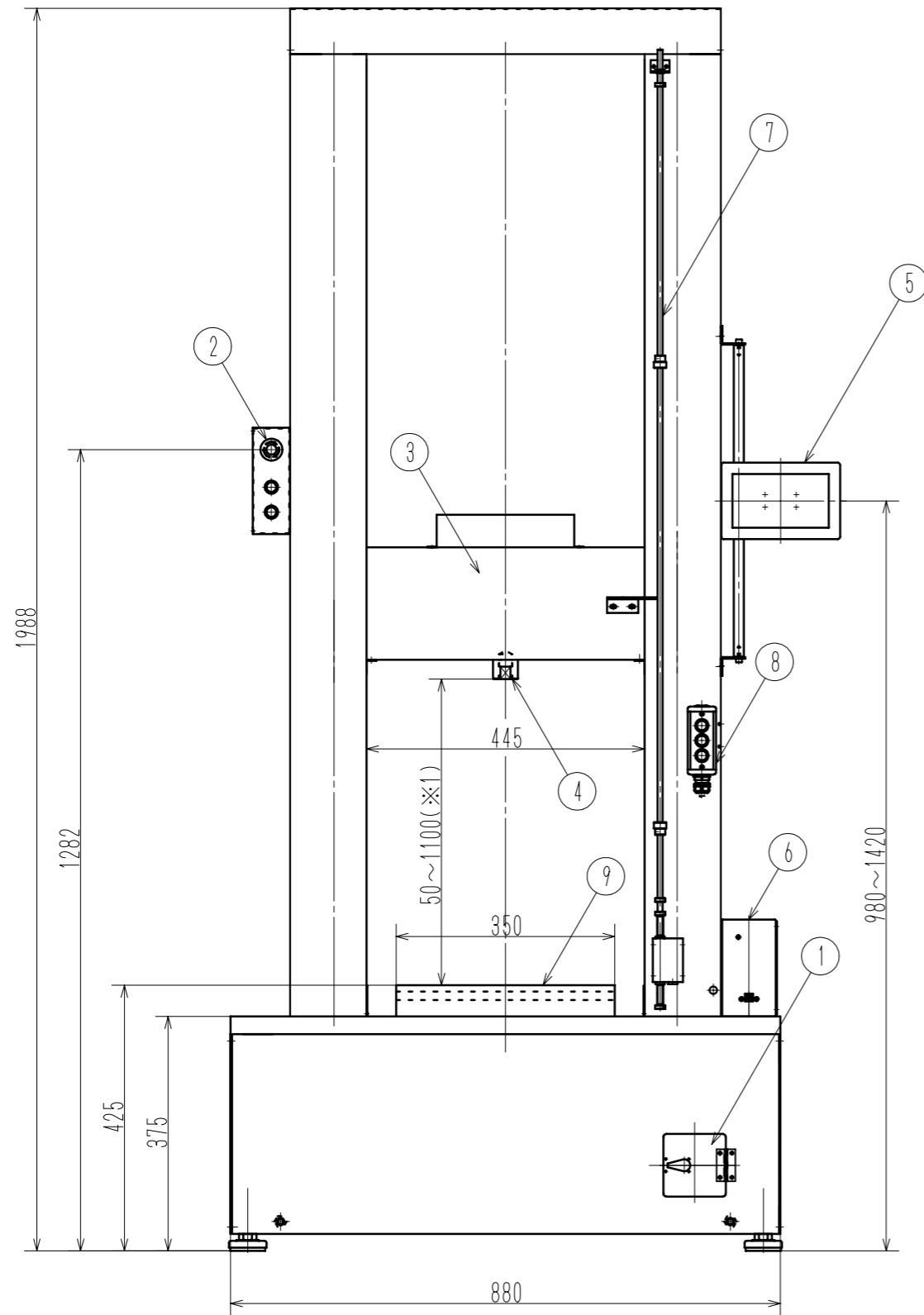


変更内容 Contents of Change	変更日 Date
①	
②	
③	

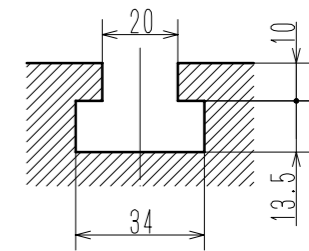
名称
① 電源ブレーカー
② 電源ボックス
③ クロスヘッド
④ ロードセル(※2)
⑤ タッチディスプレイ
⑥ 計測アンプ SL-6003B
⑦ 上下限リミット装置
⑧ リモートコントロールボックス
⑨ T溝定盤(※3)



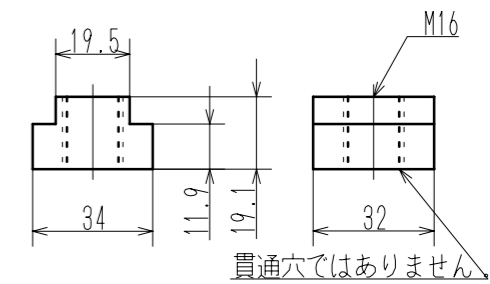
※1
T溝最大1100mmは治具を付けていない状態です。


※2
ロードセルのねじ径 M24P2メネジ

※3
T溝寸法



T溝ナット2個付属



		名称 Name	SDW-050F型引張圧縮試験機
		図番 Drawig No.	MSA0300
製作日 Date	2021年7月5日	外形図	材料 Material
尺度 Scale	1/10	単位 Unit	mm
		仕上 Finish	処理 Treatment

