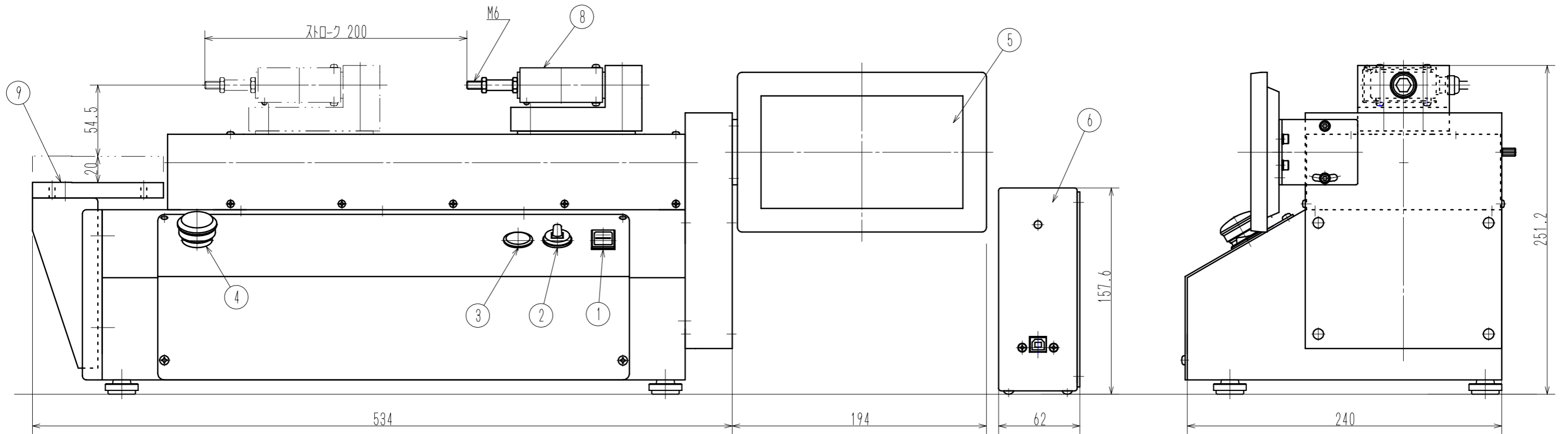


変更内容 Contents of Change	変更日 Date
△1	
△2	
△3	

名称	
①	電源スイッチ
②	上下動スイッチ
③	HIスイッチ
④	非常停止スイッチ
⑤	タッチディスプレイ
⑥	計測アンプ SL-6003A(※1)
⑦	リミット装置
⑧	ロードセル
⑨	試料取付台

※1
計測アンプSL-6003は、保護が-などのオプション内容により、
全幅62→88mmのTypeBとなる場合があります。



株式会社 伊田製作所 IMADA SEISAKUSHO Co., Ltd.			名称 Name SH-14F横型引張圧縮試験機
製作日 Date 2021年10月12日			図番 Drawig No. MSA0303
尺度 Scale 1/3		単位 Unit mm	材料 Material 外形図
仕上 Finish		処理 Treatment	