

引張圧縮試験機

**IMADA**  
IMADA SEISAKUSHO Co.,LTD

# SV-55CB

■特徴

1. デジタルフォースゲージと専用スタンドの組合せよりも安価で、簡単な操作で行える試験機です。しかし、オーバーロード防止機能や専用ソフトウェアでの測定など、引張圧縮試験機に準じた多機能でご使用いただけます。
2. 前モデルやプッシュプルスタンドと比べ、約30%程度、小さく、そして軽くなり、置き場所を選びません。
3. ロードセルは20N~500Nまで用意していますので、測定荷重に適したものをご選択いただけます。また、2レンジ仕様のタイプであれば、測定レンジを広げられます。

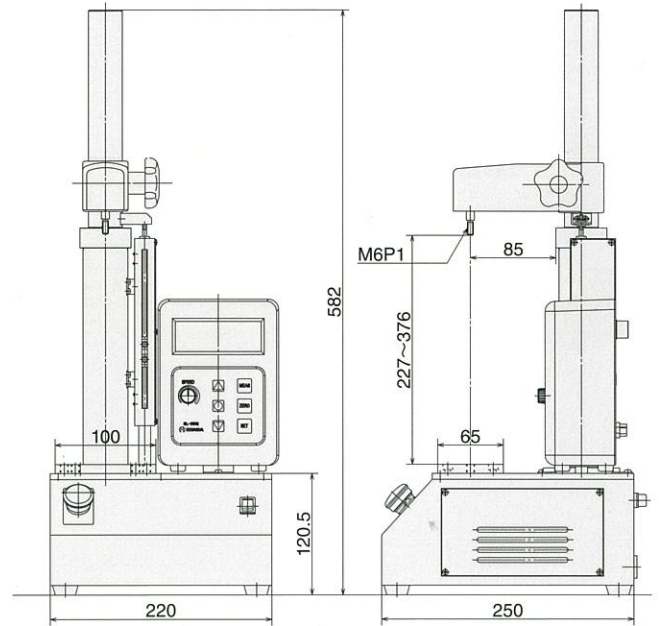
ローコスト&  
コンパクトサイズ  
でも、うれしい  
多機能!





## SV-55CB型 標準仕様表

型式	SV-55CB-□(※1)
最大荷重	500N
荷重表示	[荷重レンジ仕様表] / [型式別荷重レンジ組合せ表] 参照
荷重精度	各荷重レンジJIS 1級試験機規格(測定指示値の±1%以内)
駆動方式	DCブラシレスモータ速度制御
送り速度	15~400mm/min
ストローク	130mm
試料取付スパン	227~378mm
支柱までの距離	85mm
テーブル寸法	100×65mm(M8めねじ 4カ所)
安全装置	任意設定上下限リミット装置
	オーバーロード保護機能
便利な機能	ピークホールド機能
	早送り機能
	自動原点復帰機能
	合否判定機能
外部出力	USB(専用ソフトウェア) / プリンター出力(※2)
電源	AC100V~240V 3A
本体重量	約12kg
外形寸法	W220×D250×H582mm(※3)



外形図

(※1) □欄に荷重記号が入ります。[型式別荷重レンジ組合せ表]を参照ください。

(※2) オプションでデジマチックプリンター出力。(※3) 記載の高さ寸法は、昇降軸を下限位置にした場合です。

## 型式別荷重レンジ組合せ表

型式	使用範囲	設定荷重レンジ						
		500N	200N	100N	50N	20N	10N	5N
SV-55CB-50R1	100N ~ 500N	●	-	-	-	-	-	-
SV-55CB-50R2	20N ~ 500N	●	-	●	-	-	-	-
SV-55CB-20R1	40N ~ 200N	-	●	-	-	-	-	-
SV-55CB-20R2	10N ~ 200N	-	●	-	●	-	-	-
SV-55CB-5R1	10N ~ 50N	-	-	-	●	-	-	-
SV-55CB-5R2	2N ~ 50N	-	-	-	●	-	●	-
SV-55CB-2R1	4N ~ 20N	-	-	-	-	●	-	-
SV-55CB-2R2	1N ~ 20N	-	-	-	-	●	-	●

## 荷重レンジ仕様表

荷重レンジ	最大荷重表示	最小分解能
500N	500.0N	0.1N
200N	200.0N	
100N	99.99N	0.01N
50N	50.00N	
20N	20.00N	
10N	9.999N	0.001N
5N	5.000N	

※各レンジの使用範囲は、20~100%の間を推奨しています。

## 主な用途

- 接着部・熱シールのはく離試験
- 圧着端子の強度試験
- 食品・医薬品等の各種試験

## オプション・特殊仕様

- 長尺仕様(昇降軸を標準より150mm長くしたものです。)
- 速度特殊仕様(5~120mm/min)
- プリンター出力(デジマチック)(※2)
- データ処理ソフト Facirec(ファシレク)

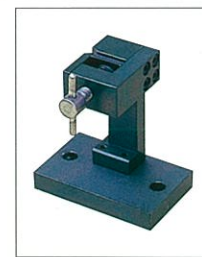
●製品の構造、外観、仕様などは、改良のため予告なく変更することがありますのでご了承ください。  
●本カタログの内容詳細については、当社にお問い合わせください。●本カタログの内容は2017年3月1日現在のものです。

## よく使用される治具(例)



フィルムチャック  
GC-2-2(上側)

※治具は全て別売りです。  
試験内容に応じてご選定ください。



フィルムチャック  
GT-71A



パンダグラフチャック  
GC-90BT

製造元



〒441-8058 愛知県豊橋市柱六番町91-1  
TEL.(0532)45-8851(代)  
FAX.(0532)46-6231  
E-mail: info@imada-ss.co.jp  
http://imada-ss.co.jp

代理店