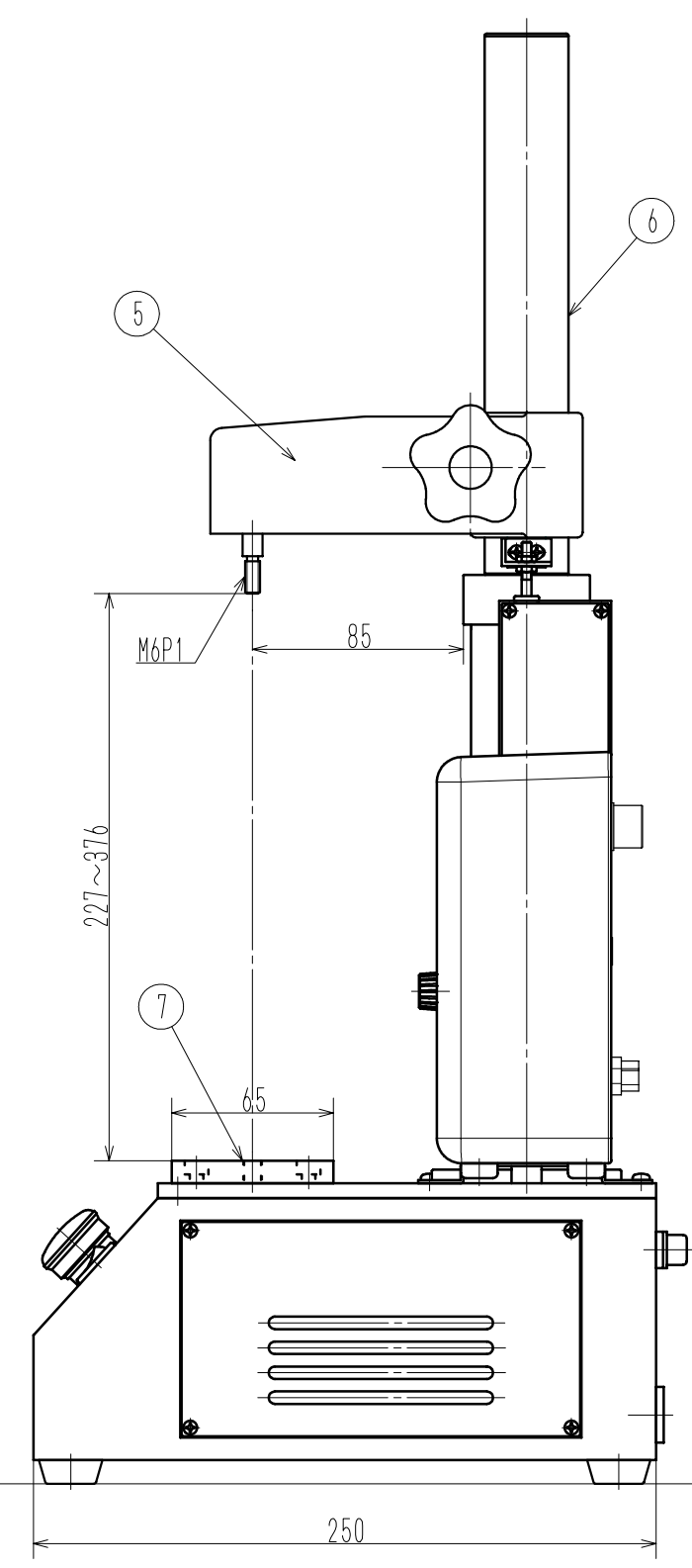
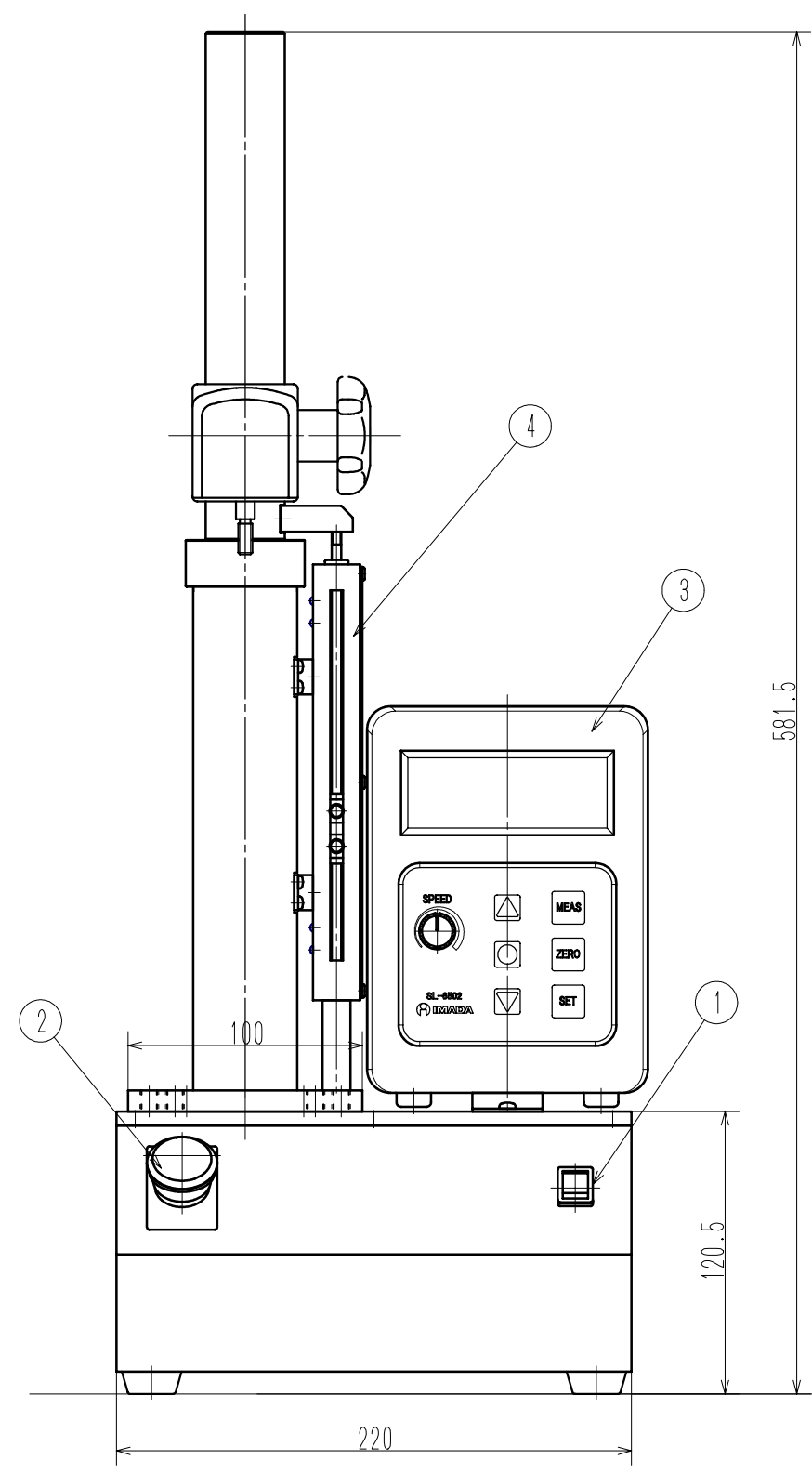
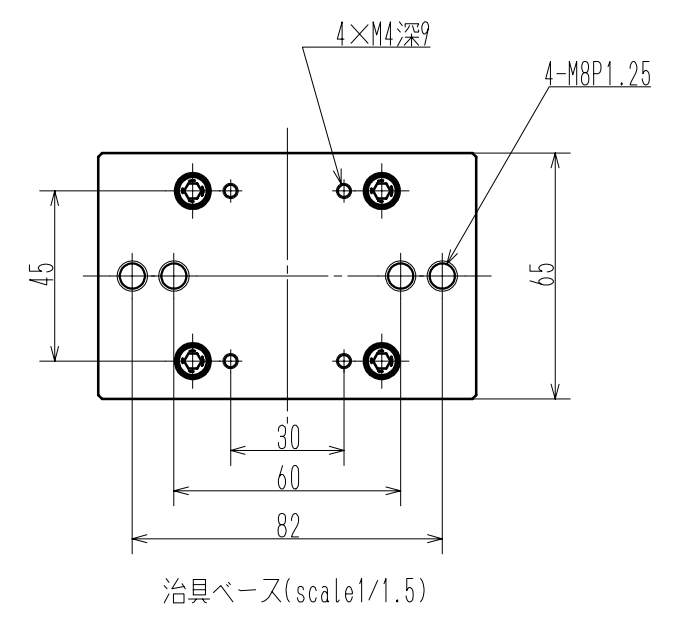


	変更内容 Contents of Change	変更日 Date
△1		
△2		
△3		



名称	
①	電源スイッチ
②	非常停止スイッチ
③	操作計測ユニット(SL-6502)
④	リミット装置
⑤	ロードセル
⑥	昇降軸
⑦	治具ベース
ストローク 130mm	



株式会社 今田製作所 IMADA SEISAKUSHO Co., Ltd.		名称 Name SV-550B型荷重試験機
製作日 Date 2017年1月6日		図番 Drawig No. MSA0286
尺度 Scale 1/3	単位 Unit mm	外形図 Material
仕上 Finish		処理 Treatment