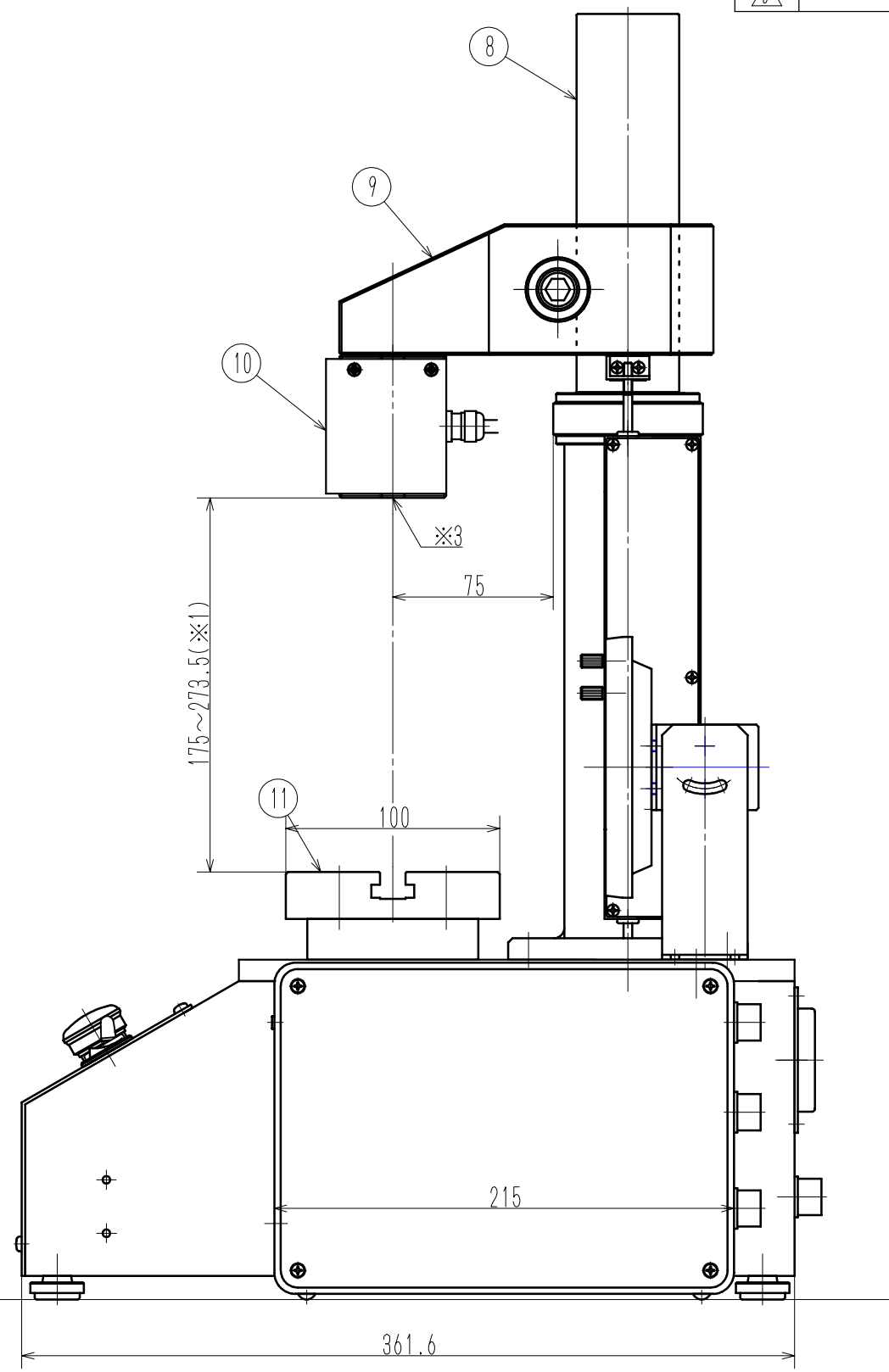
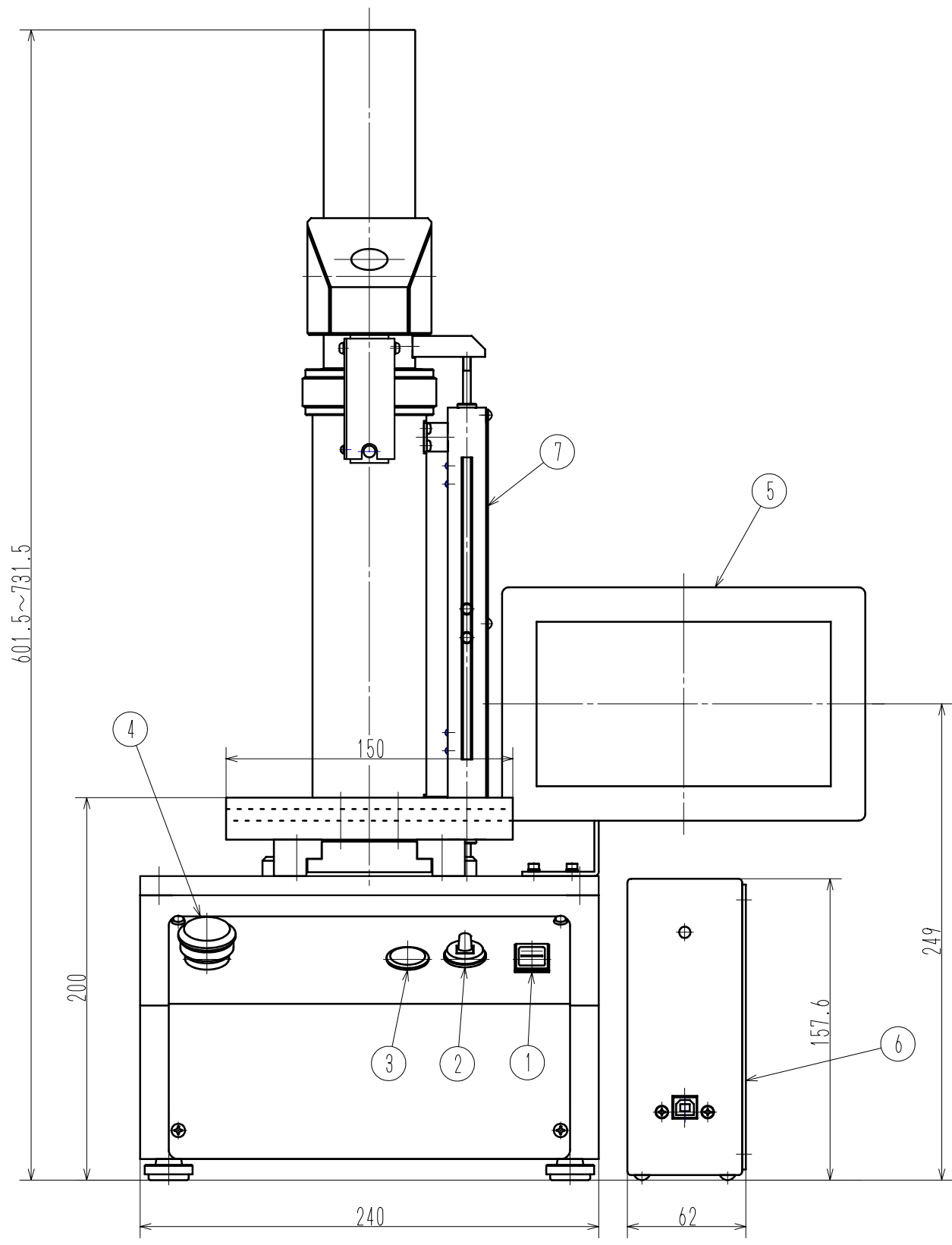


変更内容 Contents of Change	変更日 Date
△1	
△2	
△3	

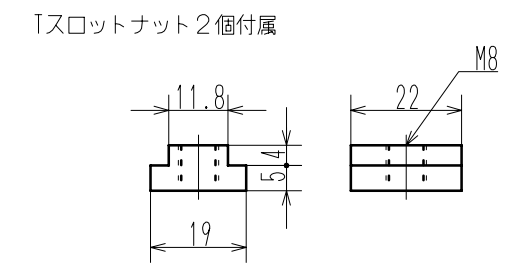
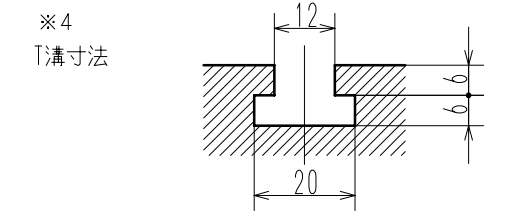


名称
① 電源スイッチ
② 上下動スイッチ
③ HIスイッチ
④ 非常停止スイッチ
⑤ タッチディスプレイ
⑥ 計測アンプ SL-6003A(※2)
⑦ 上下限リミット装置
⑧ 昇降軸
⑨ ロードセルヘッド
⑩ ロードセル(※3)
⑪ T溝定盤(※4)

※1
 試料取付ハッチ 175~273.5mm
 試料取付ハッチはロードセルヘッドを昇降軸の最も高い位置に固定したときのロードセルと定盤の間隔。

※2
 計測ユニットSL-6003は、保護カバーなどのオプションが含まれる場合全幅62→88mmのTypeBとなります。

※3
 ロードセルのねじ径は試験機の最大荷重によって異なります。
 1kN以上：M12P1.75ｽ
 500N以下：M6P1ｽ



株式会社 伊田製作所 IMADA SEISAKUSHO Co., Ltd.		名称 Name SVZ-201F型引張圧縮試験機
製作日 Date 2021年2月23日		図番 Drawig No. MSA0292
尺度 Scale 1/3	単位 Unit mm	材料 Material ***
仕上 Finish		処理 Treatment ***