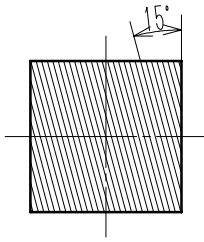
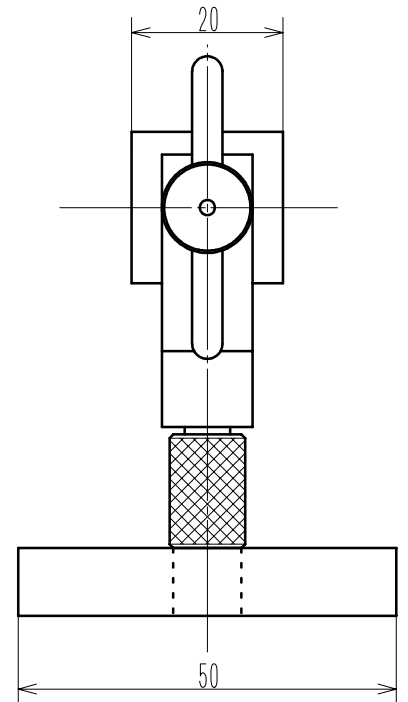
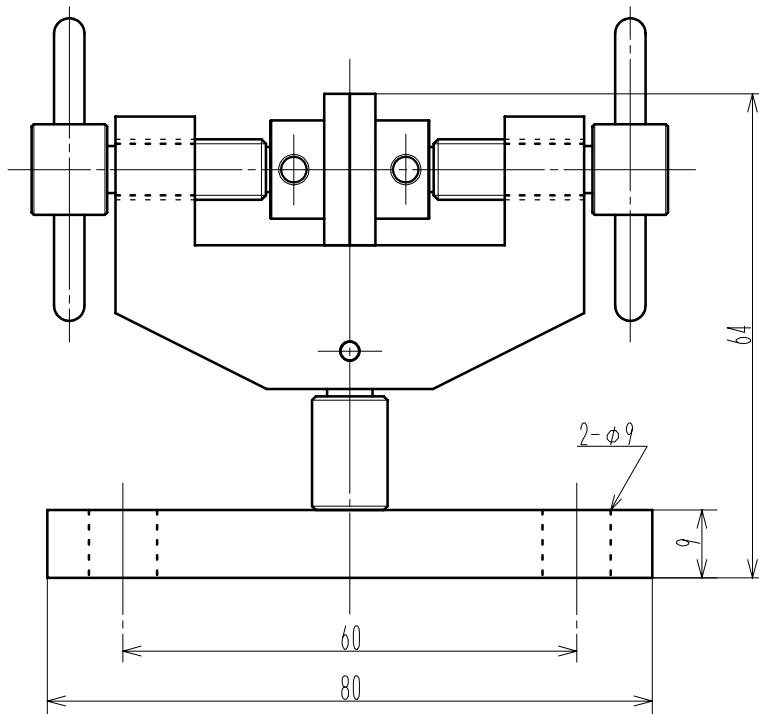
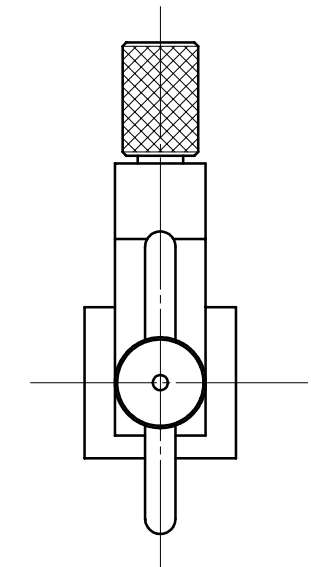
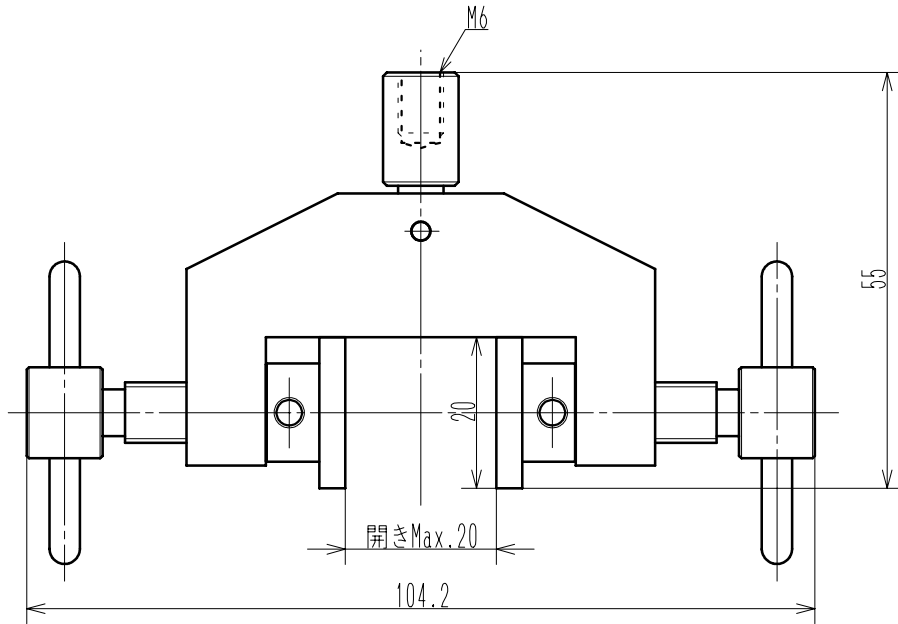
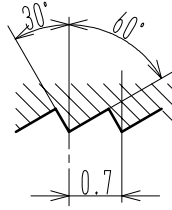


最大荷重(Max. load)	500N
ツメ幅(Face width)	20mm
開き(Open wide)	0~20mm
上側重量(Upper weight)	200g

	変更内容 Contents of Change	変更日 Date
△1		
△2		
△3		



ヤスリ目断面(File surface) scale 10:1



株式会社 今田製作所 IMADA SEISAKUSHO Co., Ltd.		名称 Name 平型チャック GC-10-2 (Flat chuck)
製作日 Date 1996年6月21日	外形図/Outline	図番 Drawing No. KGSA029
尺度 Scale 1/1	単位 Unit mm	材料 Material 仕上 Finish 処理 Treatment