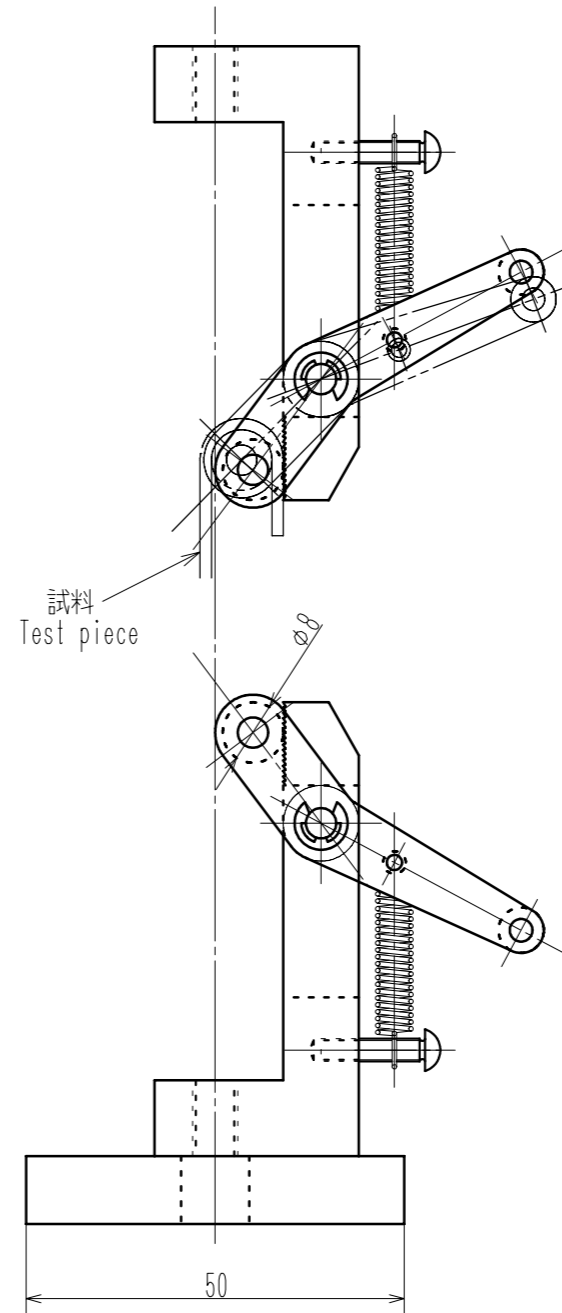
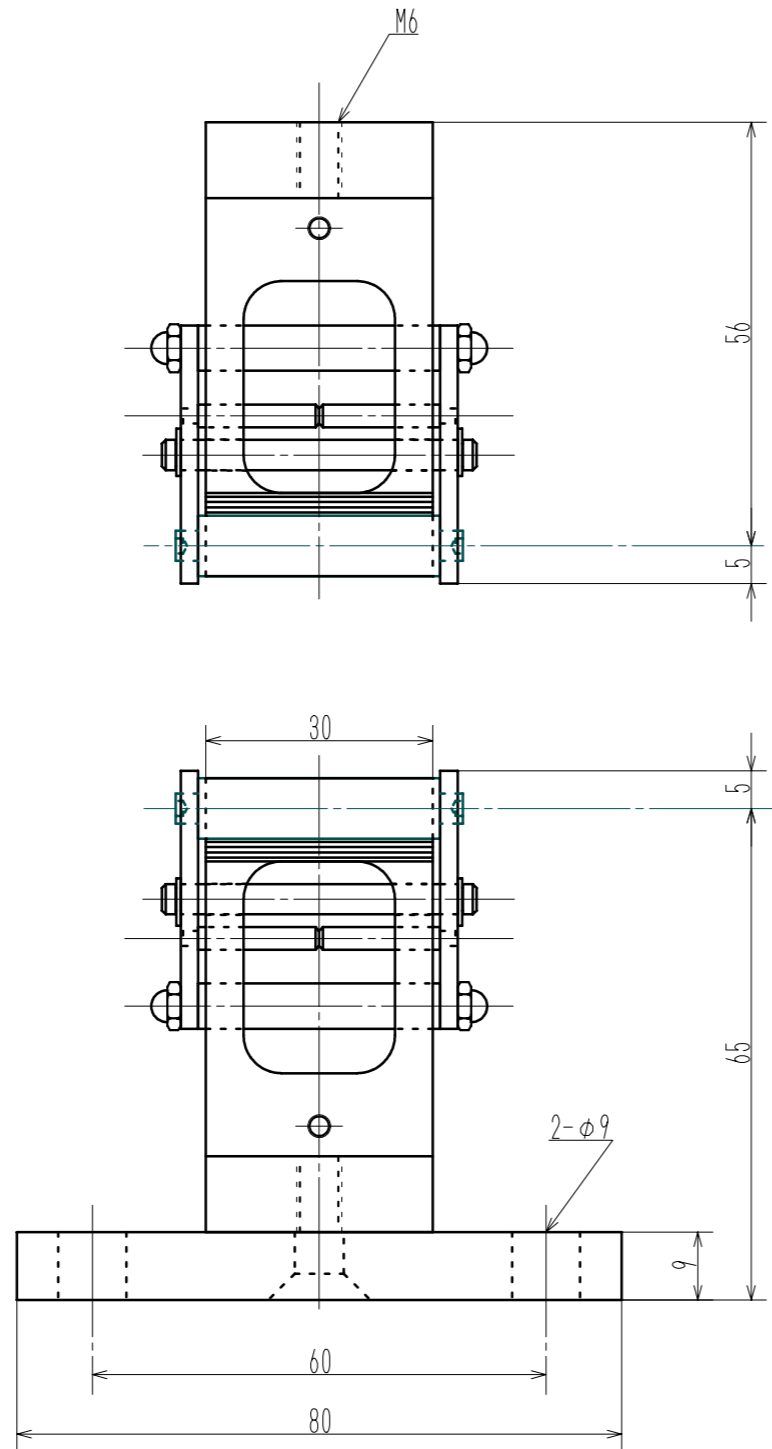
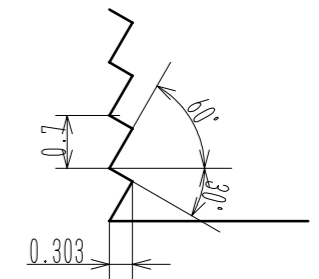



	変更内容 Contents of Change	変更日 Date
△		
△		
△		

最大荷重(Max. load)	500N
幅(Width)	30mm
上側重量(Upper weight)	180g



ヤスリ目断面(File surface) scale 10:1



		名称 Name	片ローラチャック GC-60 (Roller grip)
		図番 Drawig. No.	MGSA007
製作日 Date	1990年8月21日	外形図/Outline	材料 Material
尺度 Scale	1/1	単位 Unit	mm
		仕上 Finish	処理 Treatment