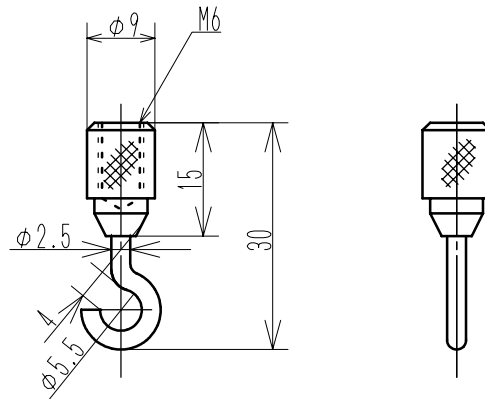



	変更内容 Contents of Change	変更日 Date
△1		
△2		
△3		
	最大荷重(Max. load)	50N
	重量(Weight)	4g



 株式会社 今田製作所 IMADA SEISAKUSHO Co., Ltd.		名称 Name 小物治具(小鉤) GP-5-0 (Hook type)
製作日 Date 1993年4月29日	外形図/Outline	図番 Drawing No. KGSA019
尺度 Scale 1/1	単位 Unit mm	材料 Material アルミ(AL)
	仕上 Finish	処理 Treatment