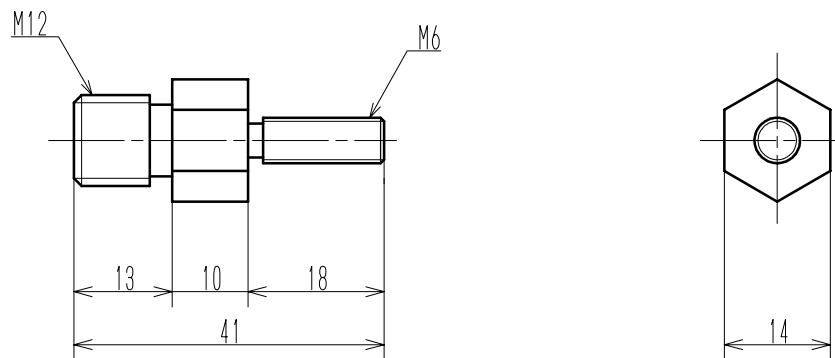


	変更内容 Contents of Change	変更日 Date
①		
②		
③		



 株式会社 今田製作所 IMADA SEISAKUSHO Co., Ltd.		名称 Name 接続ねじ GQ-10-2 (Joint screw)
製作日 Date 1993年7月12日	外形図/Outline	図番 Drawing No. KGSB229P1
尺度 Scale 1/1	単位 Unit mm	材料 Material
	仕上 Finish	処理 Treatment