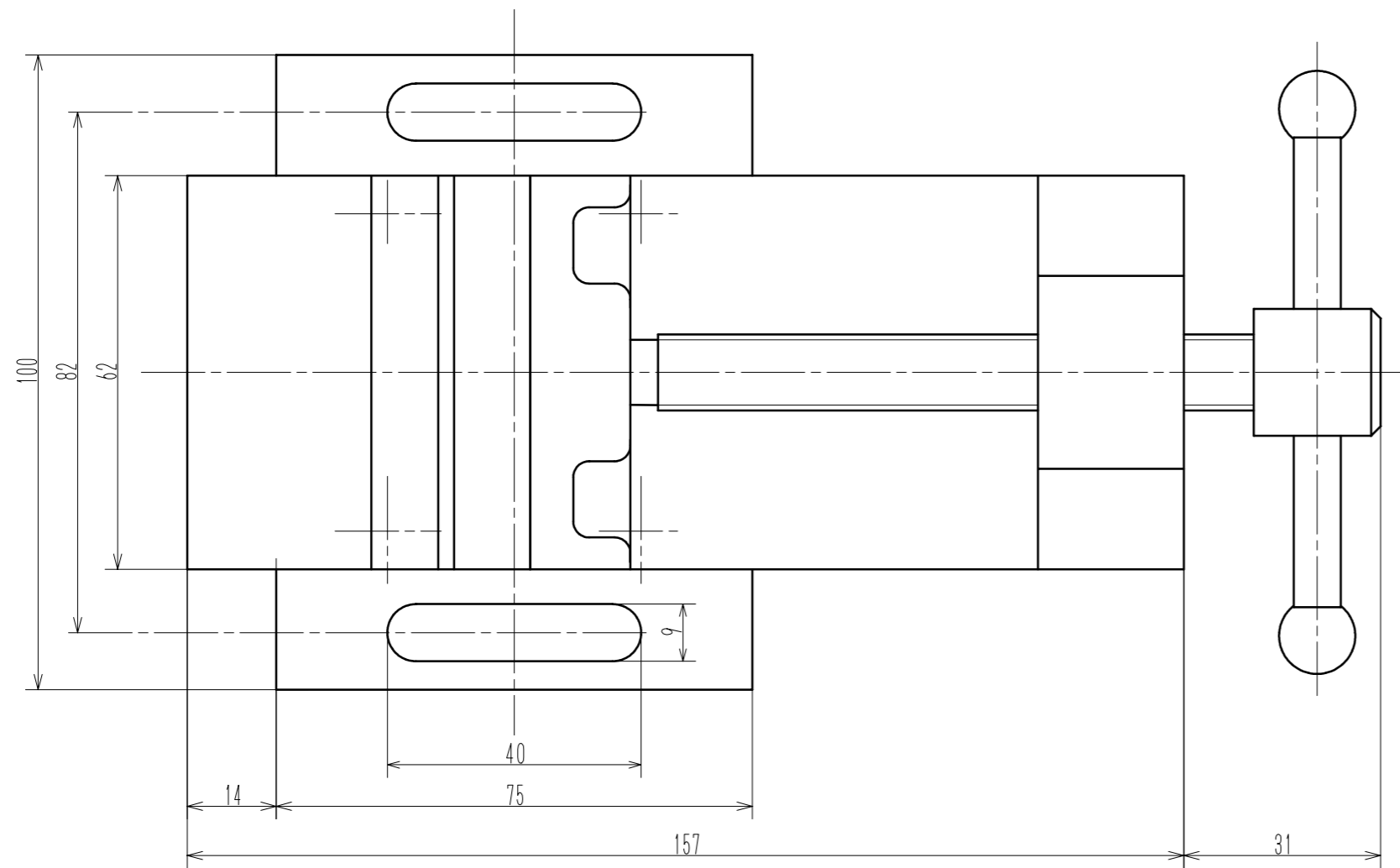
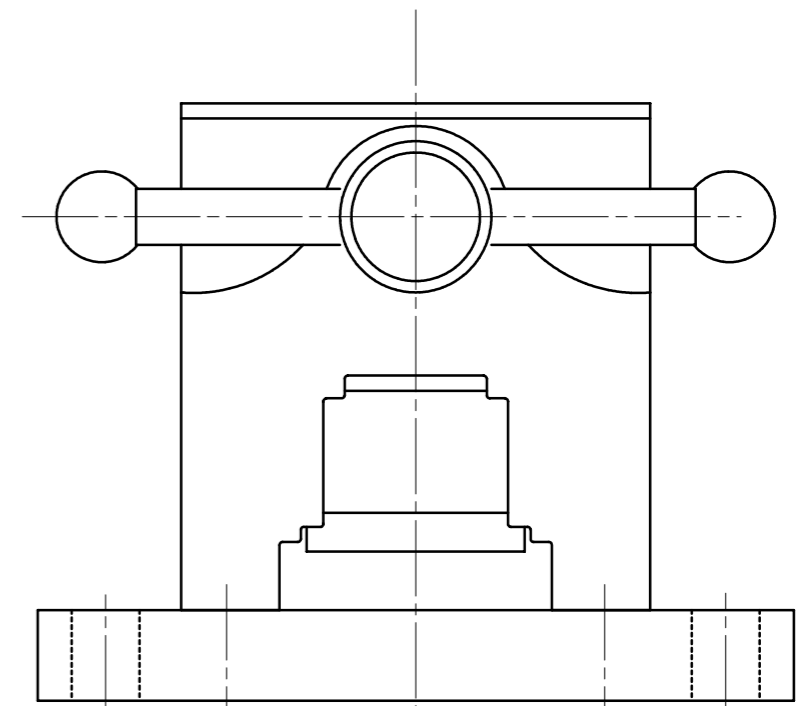
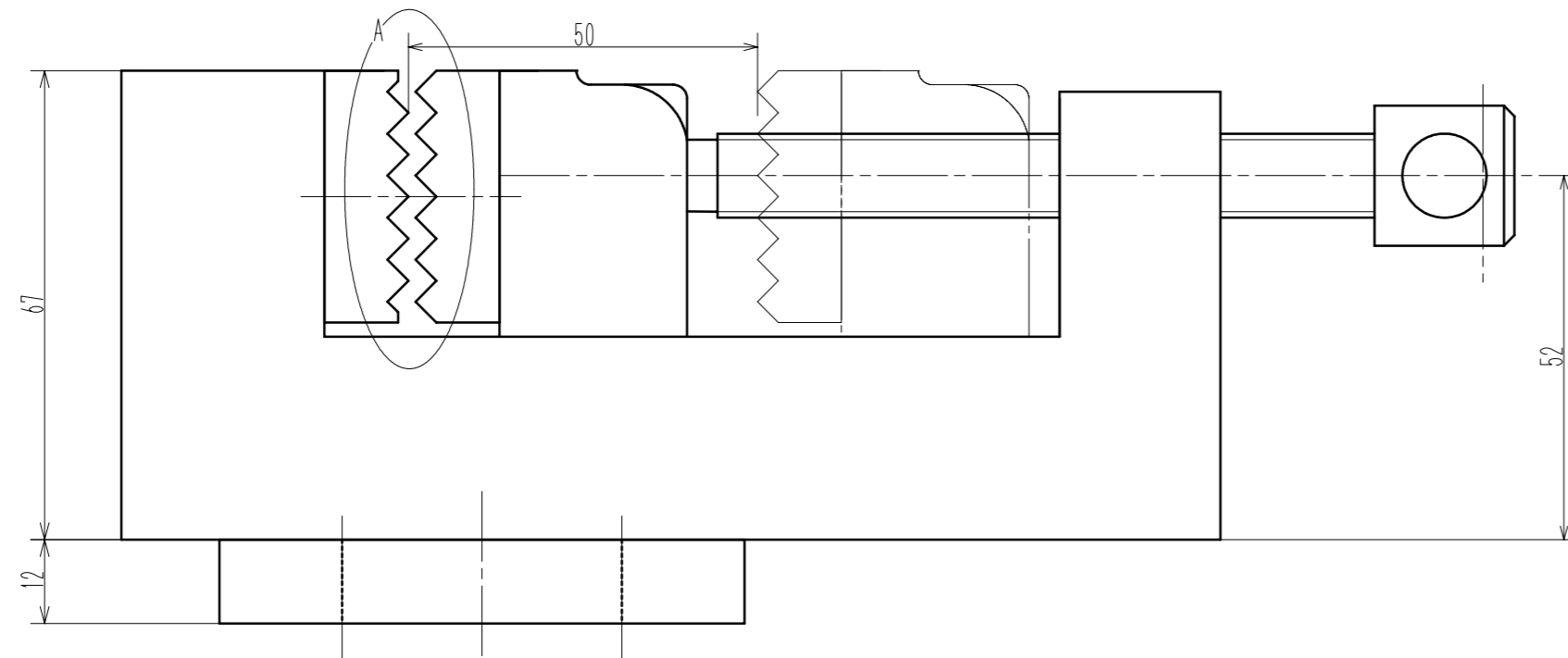
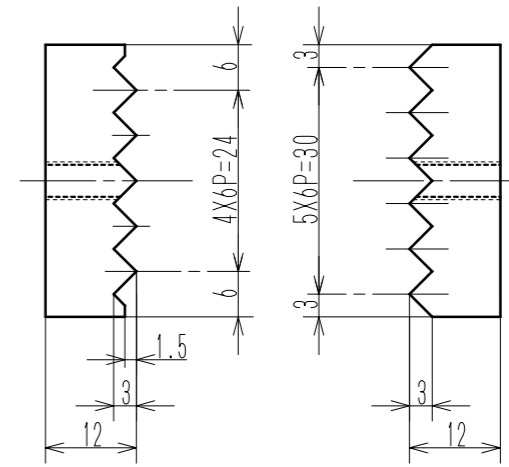


	変更内容 Contents of Change	変更日 Date
△		
△		
△		

最大荷重(Max. load)	3kN
フェイス幅(Face width)	62mm
開き(Open wide)	50mm



A部詳細(A detail)



	名称 Name	バイス治具 GT-30-2W (Vice grip)	
	図番 Drawig No.	MGSA105	
製作日 Date	2005年6月9日	外形図/Outline	材料 Material
尺度 Scale	1/1	単位 Unit	mm
		仕上 Finish	処理 Treatment