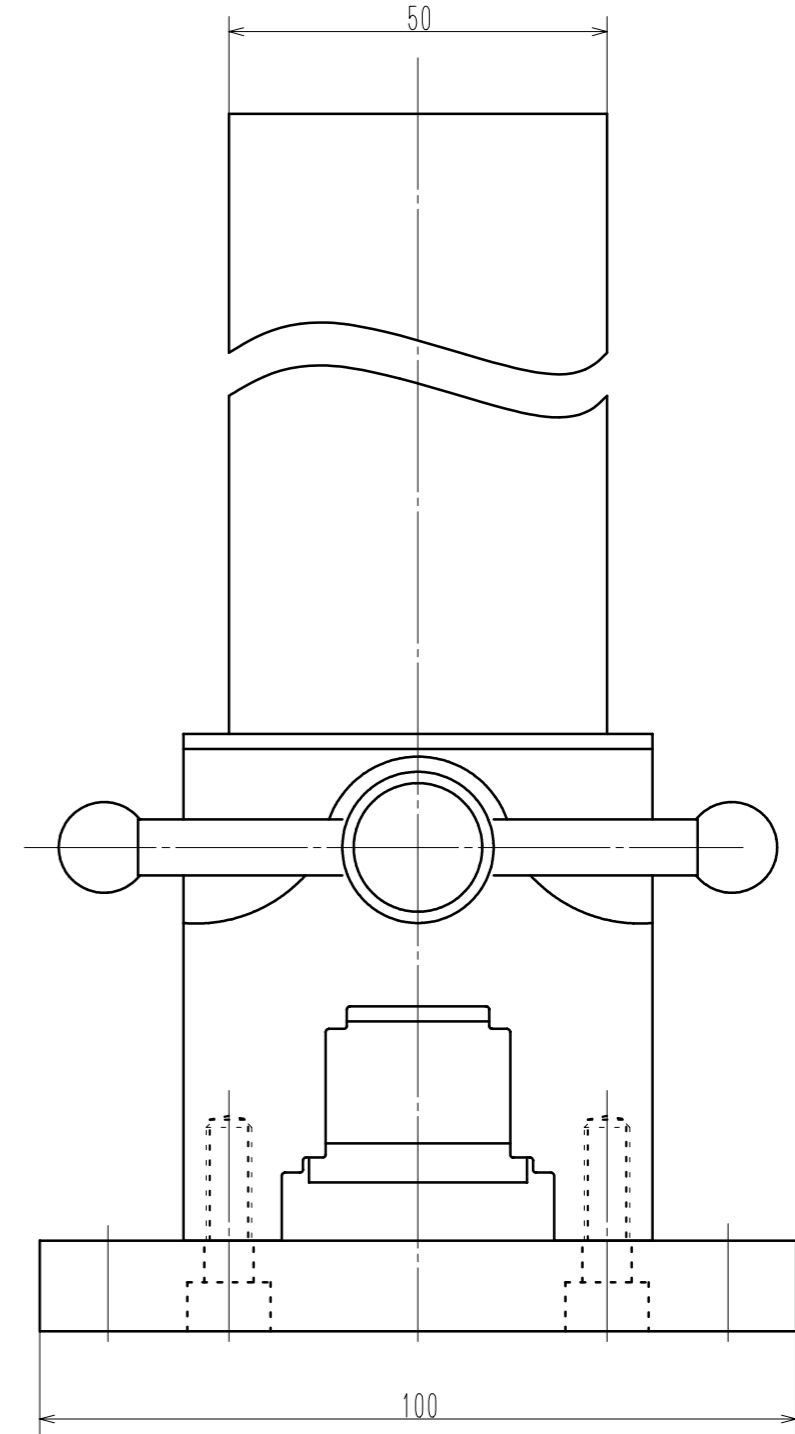
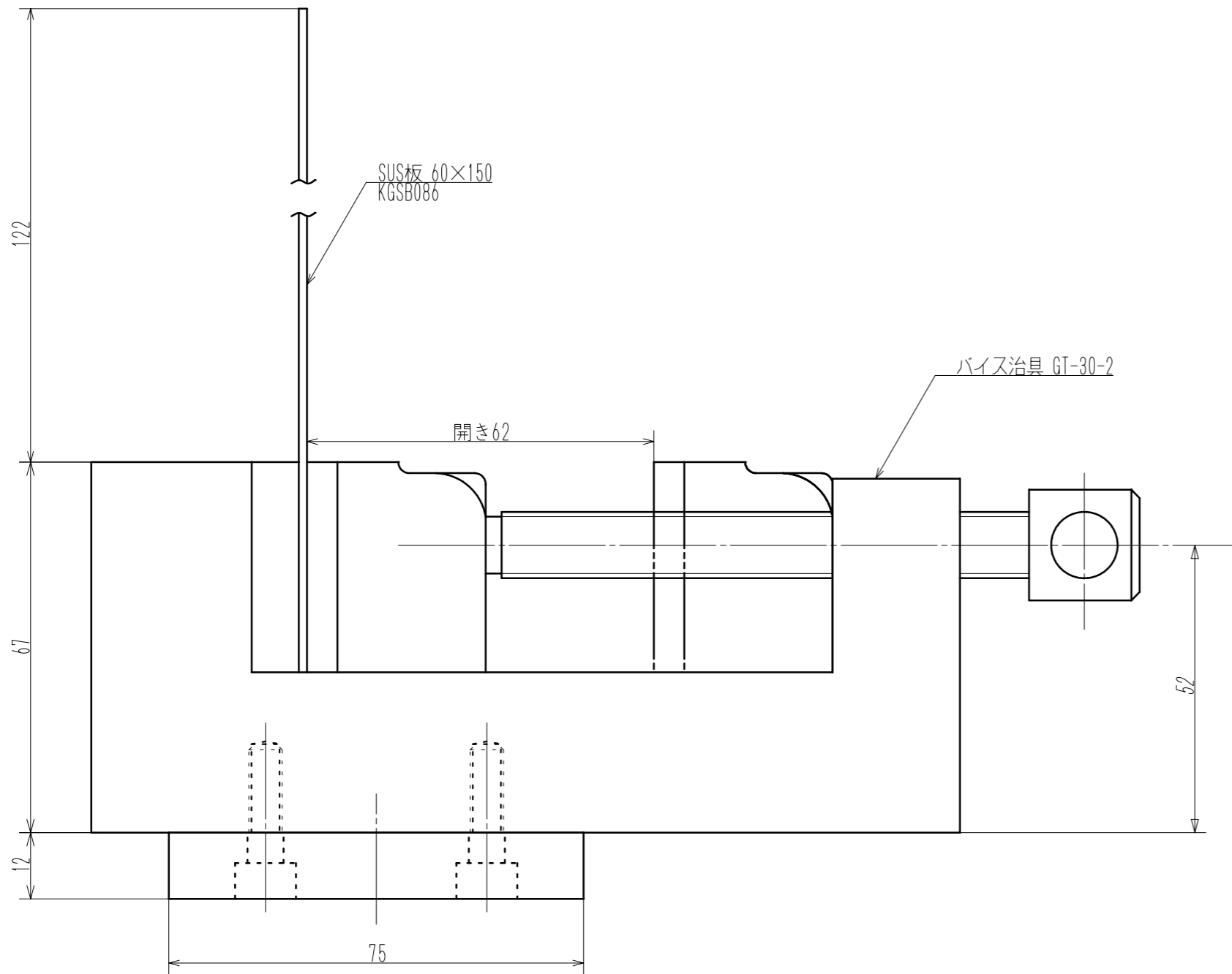


	変更内容 Contents of Change	変更日 Date
△		
△		
△		

最大荷重(Max. load)	500N
幅(Width)	50mm
剥離量(Peel stroke)	150mm



 株式会社 今田製作所 IMADA SEISAKUSHO Co., Ltd.	名称 Name	180度剥離治具 GT-42 (180° Peel test attachment)
	図番 Drawig No.	MGSA123
製作日 Date	2012年4月17日	外形図/Outline
尺度 Scale	1/1	単位 Unit
	mm	仕上 Finish
		材料 Material
		処理 Treatment