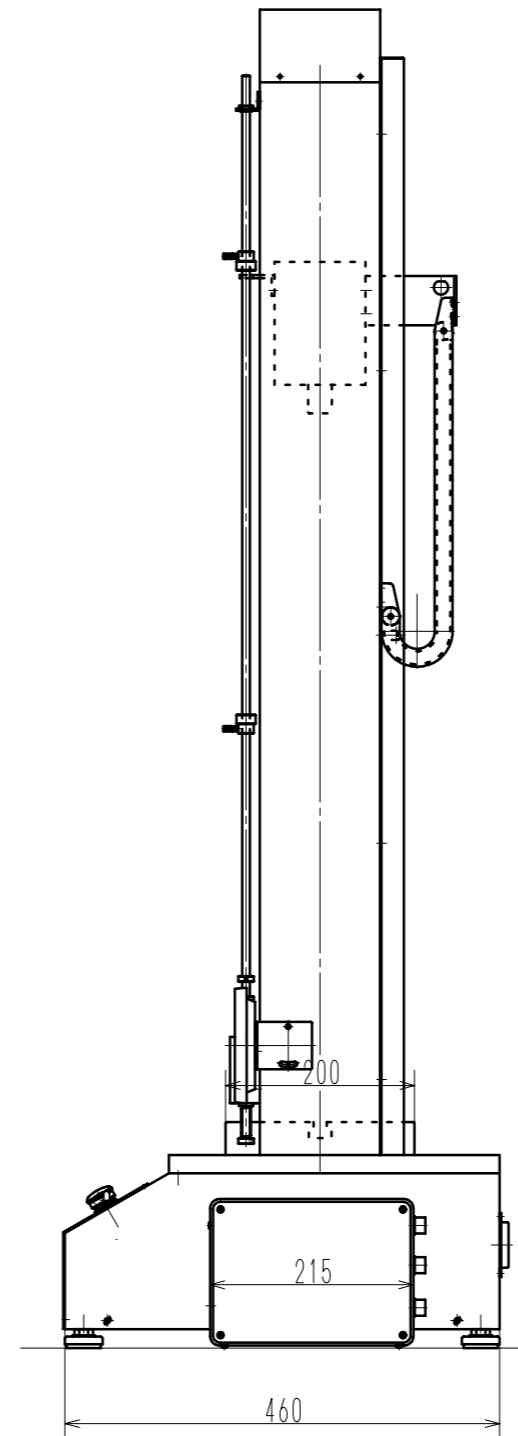
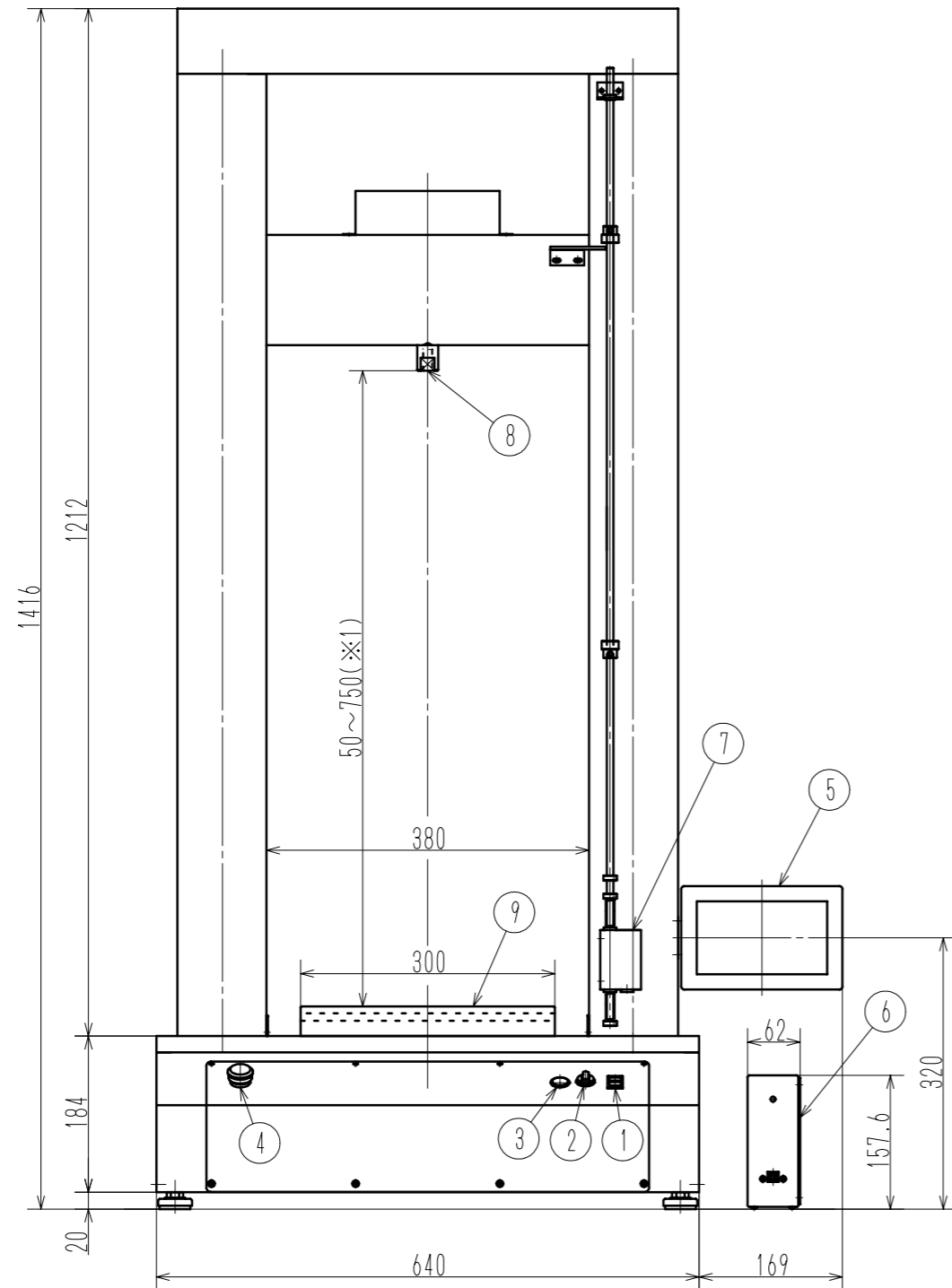


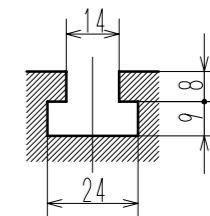
	変更内容 Contents of Change	変更日 Date
△1		
△2		
△3		

NAME	
①	Power Switch
②	Up/Down Switch
③	HI Switch
④	Emergency Stop Switch
⑤	Touch display
⑥	Unit SL-6003A *2
⑦	Upper-Lower Limit Switch
⑧	Loadcell *3
⑨	Mounting Base *4

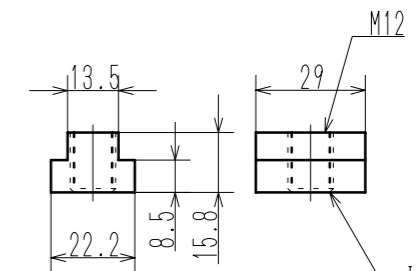


- \*1  
An effective stroke is decided by selection of an attachment.
- \*2  
Unit SL-6003 may replace Type B with a width of 88 mm.
- \*3  
Loadcell screw size is SDW-010F : M12P1.75  
SDW-020F : M16P1.5

\*4  
T-Groove



Two T-Nuts are included.



It is not a through hole.

			名称 Name	Model SDW-010/020F Universal Testing Machine
株式会社 伊田製作所 IMADA SEISAKUSHO Co., Ltd.			図番 Drawig No.	MSA0299
製作日 Date	2021年1月12日	Outline	材料 Material	***
尺度 Scale	1/8	単位 Unit	mm	仕上 Finish
			処理 Treatment	***