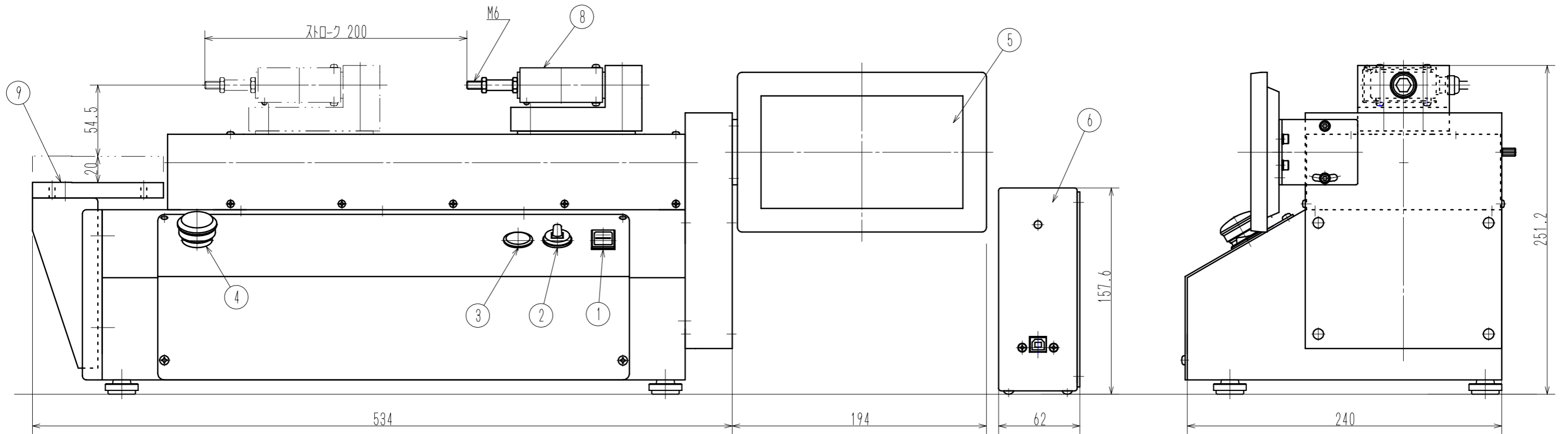


	変更内容 Contents of Change	変更日 Date
△1		
△2		
△3		

	Name
①	Power Switch
②	Up/Down Switch
③	HI Switch
④	Emergency Stop Switch
⑤	Touch display
⑥	Measure Amp Unit SL-6003A *1
⑦	Limit Switch
⑧	Loadcell
⑨	Mounting Base

※1
Unit SL-6003 may replace Type B with a width of 88 mm.



株式会社 伊田製作所 IMADA SEISAKUSHO Co., Ltd.			名称 Name Model SH-14F Universal Testing Machine
製作日 Date 2021年10月12日			図番 Drawig No. MSA0303
尺度 Scale 1/3		単位 Unit mm	材料 Material Outline
仕上 Finish		処理 Treatment	